

MANUEL D'UTILISATION


PO-6106




MAJORCOM:

Manuel à télécharger au format PDF sur www.majorcom.fr

Bienvenue



ATTENTION
RISQUE DE CHOC ELECTRIQUE
NE PAS OUVRIR



ATTENTION : POUR RÉDUIRE LE RISQUE D'ÉLECTROCUTION.
NE PAS ENLEVER LE COUVERCLE (OU L'ARRIÈRE).
PAS DE PIÈCES RÉPARABLES PAR L'UTILISATEUR À L'INTÉRIEUR.
CONFIER LA RÉPARATION À DU PERSONNEL QUALIFIÉ.

AVERTISSEMENT

Pour éviter tout risque d'incendie ou de choc électrique, n'exposez pas l'appareil à la pluie ou à l'humidité.

ATTENTION

* Ces instructions d'entretien sont réservées au personnel d'entretien qualifié. Pour réduire le risque d'électrocution, n'effectuez aucun autre entretien que celui indiqué dans le mode d'emploi, sauf si vous êtes qualifié pour le faire.

NOTE

** Cet équipement a été testé et déclaré conforme aux limites d'un appareil numérique de classe A, conformément à la partie 15 des règlements de la FCC. Ces limites sont conçues pour fournir une protection raisonnable contre les interférences nuisibles lorsque l'équipement est utilisé dans un environnement commercial. Cet équipement génère, utilise et peut émettre de l'énergie radiofréquence et, s'il n'est pas installé et utilisé conformément au manuel d'instructions, peut causer des interférences nuisibles aux communications radio. L'utilisation de cet équipement dans une zone résidentielle est susceptible de causer des interférences nuisibles, auquel cas l'utilisateur devra corriger les interférences à ses propres frais.

Atentions: Pour prévenir les chocs électriques ne pas utiliser cette fiche polarisée avec un prolongateur.
Pour déconnecter complètement l'appareil du réseau d'alimentation. déconnecter le cordon d'alimentation de la prise murale.
La prise du réseau d'alimentation doit demeurer aisément accessible.

Ce symbole est destiné à avertir l'utilisateur de la présence d'une " tension dangereuse " non isolée à l'intérieur du boîtier du produit, qui peut être d'une intensité suffisante pour constituer un risque de choc électrique pour les personnes.

Ce symbole est destiné à avertir l'utilisateur de la présence d'instructions importantes d'utilisation et de maintenance (entretien) dans la documentation accompagnant l'appareil.

Contenu

Déballage	2
Installation	
Environnement.....	2
Consignes de sécurité importantes.....	2
Caractéristiques	3
Opération	3
Panneau avant	4
Panneau arrière	5
Applications	6
Schéma fonctionnel	7
Spécifications	8
Service	10
Procédures.....	10
Schématique.....	10
Liste des pièces	10
Variations et Options	10
Garantie	10

Déballage

Bien que votre PO-6106 ne soit ni compliqué ni difficile à utiliser, nous vous recommandons de prendre quelques minutes pour lire ce bref manuel et vous familiariser avec les informations importantes concernant les caractéristiques, la configuration et le fonctionnement du produit.

Comme pour la plupart des appareils électroniques, nous vous recommandons fortement de conserver l'emballage d'origine. Dans le cas peu probable où le produit doit être retourné pour réparation, l'emballage d'origine (ou un équivalent raisonnable) est requis.

Installation

Environnement

Ne placez jamais ce produit dans un environnement qui pourrait altérer ses performances ou réduire sa durée de vie. De tels environnements comprennent habituellement des niveaux élevés de chaleur, de poussière, d'humidité et de vibrations.

Consignes de Sécurité Importants

1. Lisez ces instructions.
2. Conservez ces instructions.
3. Tenez compte de tous les avertissements.
4. Suivre toutes les instructions.
5. N'utilisez pas cet appareil près de l'eau.
6. Nettoyer uniquement avec un chiffon sec.
7. N'obstruez pas les ouvertures de ventilation. Installez l'appareil conformément aux instructions du fabricant.
8. N'installez pas l'appareil à proximité de sources de chaleur telles que radiateurs, registres de chaleur, poêles ou autres appareils (y compris les amplificateurs) qui produisent de la chaleur.
9. Ne pas défaire la fonction de sécurité de la fiche polarisée ou de mise à la terre. Une fiche polarisée possède deux lames dont l'une est plus large que l'autre. Une fiche de type mise à la terre a deux lames et une troisième broche de mise à la terre. La lame large ou la troisième broche sont fournies pour votre sécurité. Si la fiche fournie ne s'insère pas dans votre prise de courant, consultez un électricien pour le remplacement de la prise obsolète.
10. Protégez le cordon d'alimentation pour éviter qu'il ne soit piétiné ou pincé, en particulier au niveau des prises de courant, des prises de courant et des prises de courant le point où ils sortent de l'appareil.
11. N'utiliser que les accessoires spécifiés par le fabricant.
12. N'utiliser qu'avec le chariot, le support, le trépied, le support ou la table spécifiés par le fabricant, ou vendu avec l'appareil. Lorsqu'un chariot est utilisé, soyez prudent lorsque vous déplacez la combinaison chariot/ appareil afin d'éviter les blessures causées par le basculement du chariot.
13. Débranchez cet appareil pendant les orages ou lorsqu'il n'est pas utilisé pendant de longues périodes.
14. Confiez toutes les réparations à du personnel de service qualifié. L'entretien est nécessaire lorsque le l'appareil a été endommagé de quelque façon que ce soit, par exemple par un cordon d'alimentation ou une prise de courant endommagé, un liquide a été renversé ou des objets sont tombés à l'intérieur de l'appareil, l'appareil a été endommagé l'appareil a été exposé à la pluie ou à l'humidité, ne fonctionne pas normalement, ou a été abandonnée.



Caractéristiques

- FACILE À UTILISER

Distribue une entrée à un seul canal à six sorties.

- RÉGLAGE FACILE DU NIVEAU

Réglage du niveau d'entrée et de sortie en face avant.

- CONTRÔLE DES ENTRÉES

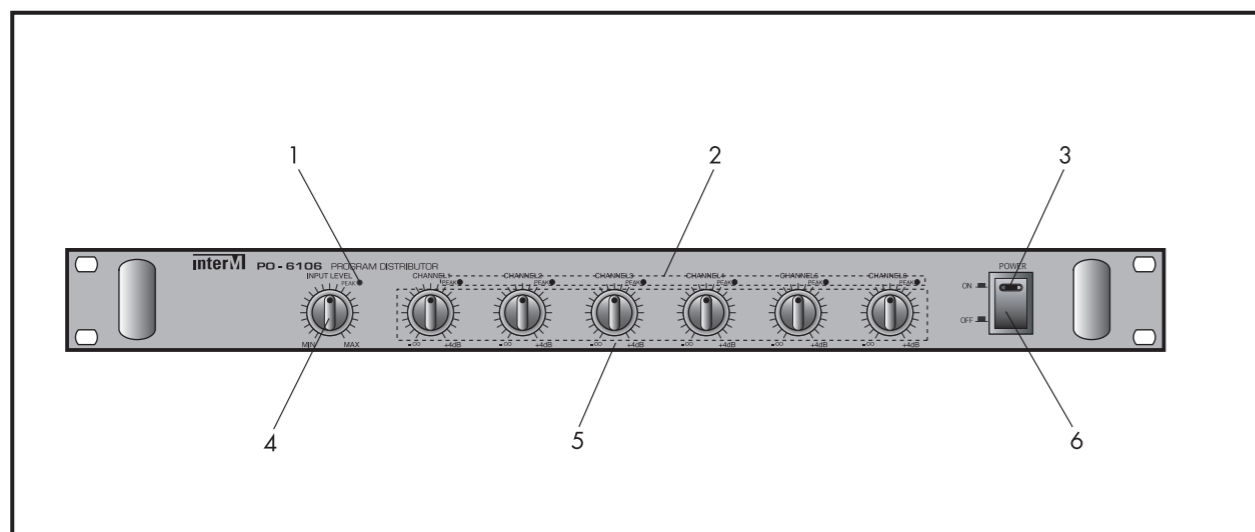
Surveillance du niveau d'entrée par LED.

Opération

1. Assurez-vous que les haut-parleurs et les sources d'entrée sont correctement connectés avant de les mettre en marche.
2. Maintenez le volume sonore à un niveau bas avant de mettre l'appareil en route.

※REMARQUE : Le fonctionnement du système est retardé d'environ trois secondes après avoir appuyé sur l'interrupteur de démarrage.
Ceci est dû au circuit de protection intégré, conçu pour protéger les enceintes et les autres composants du système.

Panneau avant



1. INDICATEUR DE MAXIMUM D'ENTRÉE

Cette LED s'allume pour indiquer que le niveau d'entrée est trop élevé.

2. INDICATEURS DE SORTIE

Ces LEDs indiquent un signal sur leurs sorties associées.

3. INDICATEUR DE PUISSANCE

Lorsque l'appareil est allumé, ce LED indicateur de puissance s'allume.

4. CONTRÔLE DU NIVEAU D'ENTRÉE

Ce bouton permet un contrôle continu du niveau d'entrée.

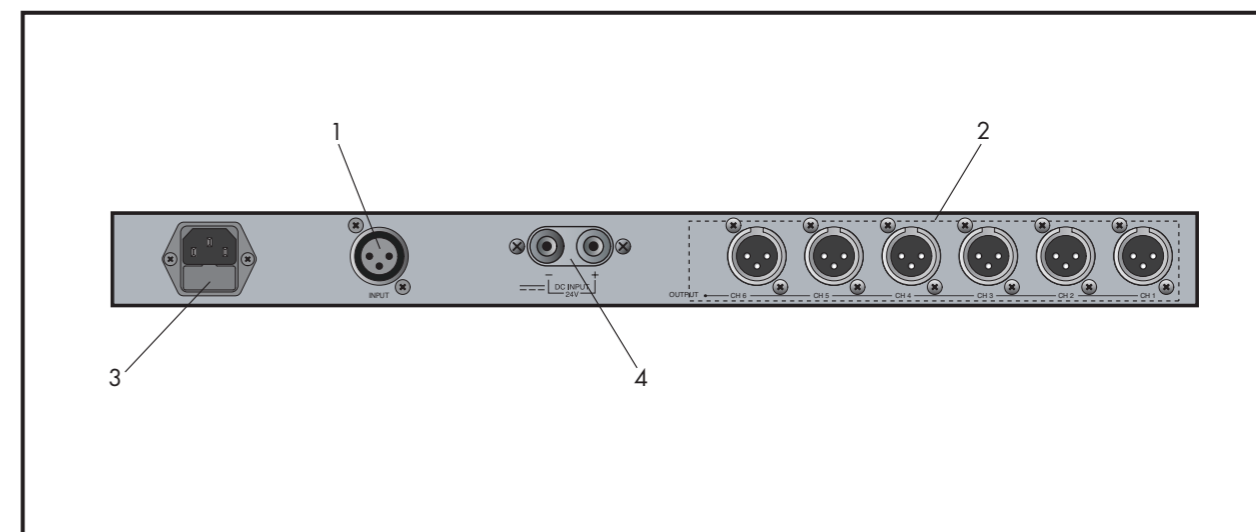
5. CONTRÔLE DU NIVEAU DE SORTIE

Ce bouton permet un contrôle continu du niveau de sortie pour chacune des six sorties.

6. INTERRUPTEUR DE PUISSANCE

Cet interrupteur est utilisé pour allumer/éteindre l'appareil.

Panneau arrière



1. ENTRÉE LIGNE

Entrée niveau ligne sur connecteur XLR symétrique.

2. SORTIES DE LIGNE 1-6

Sorties de niveau ligne sur connecteur XLR symétrique.

3. ALIMENTATION EN COURANT ALTERNATIF

Branchez un câble CA standard à trois fils à ce connecteur.

4. ENTRÉE D'ALIMENTATION C.C.

Ces bornes sont prévues pour la connexion de l'alimentation par batterie CC. Connectez une source de batterie 24V DC à ces bornes. Assurez-vous que la borne rouge est connectée au côté positif (+) et la borne noire au côté négatif (-) de la batterie.

Applications

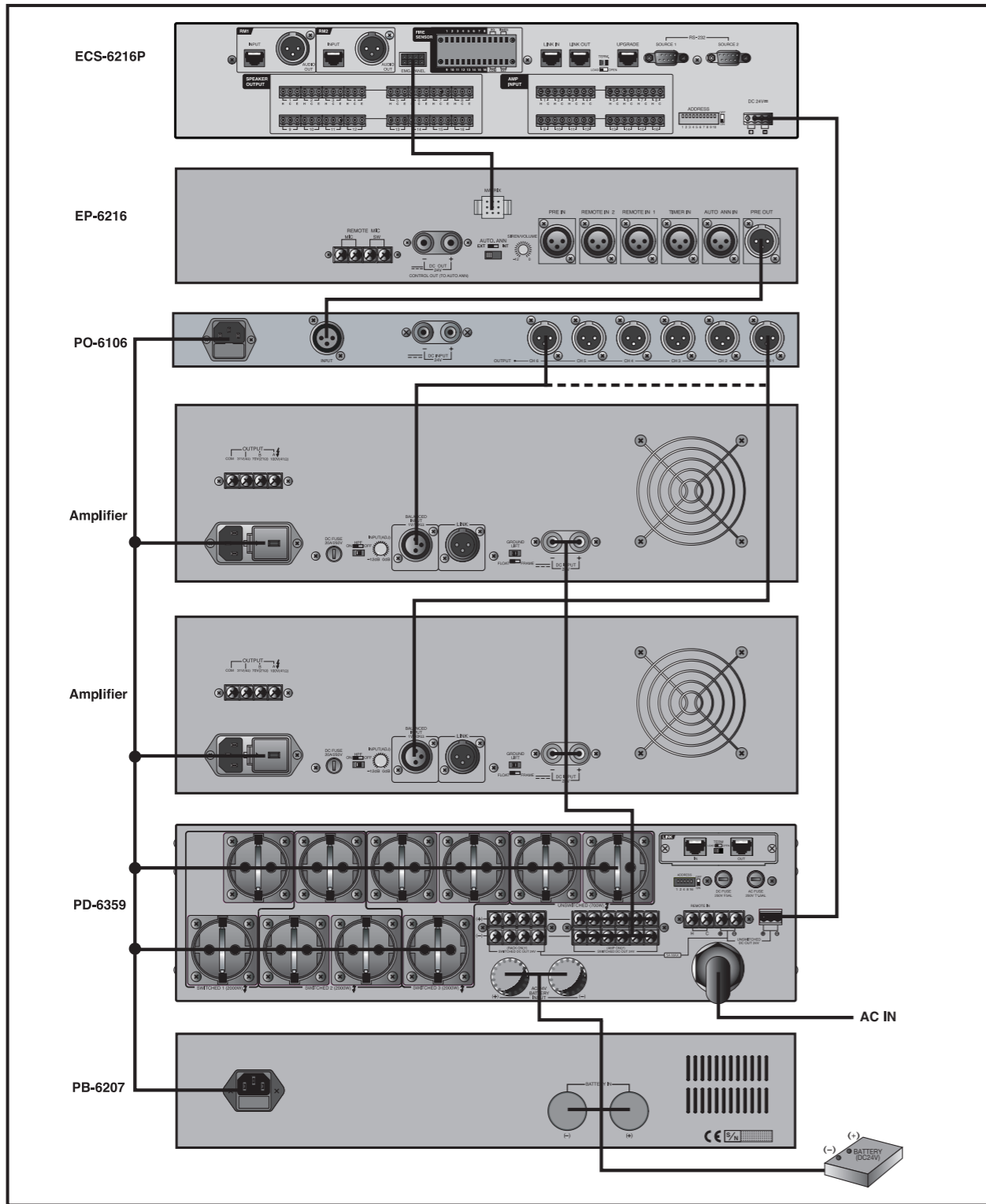
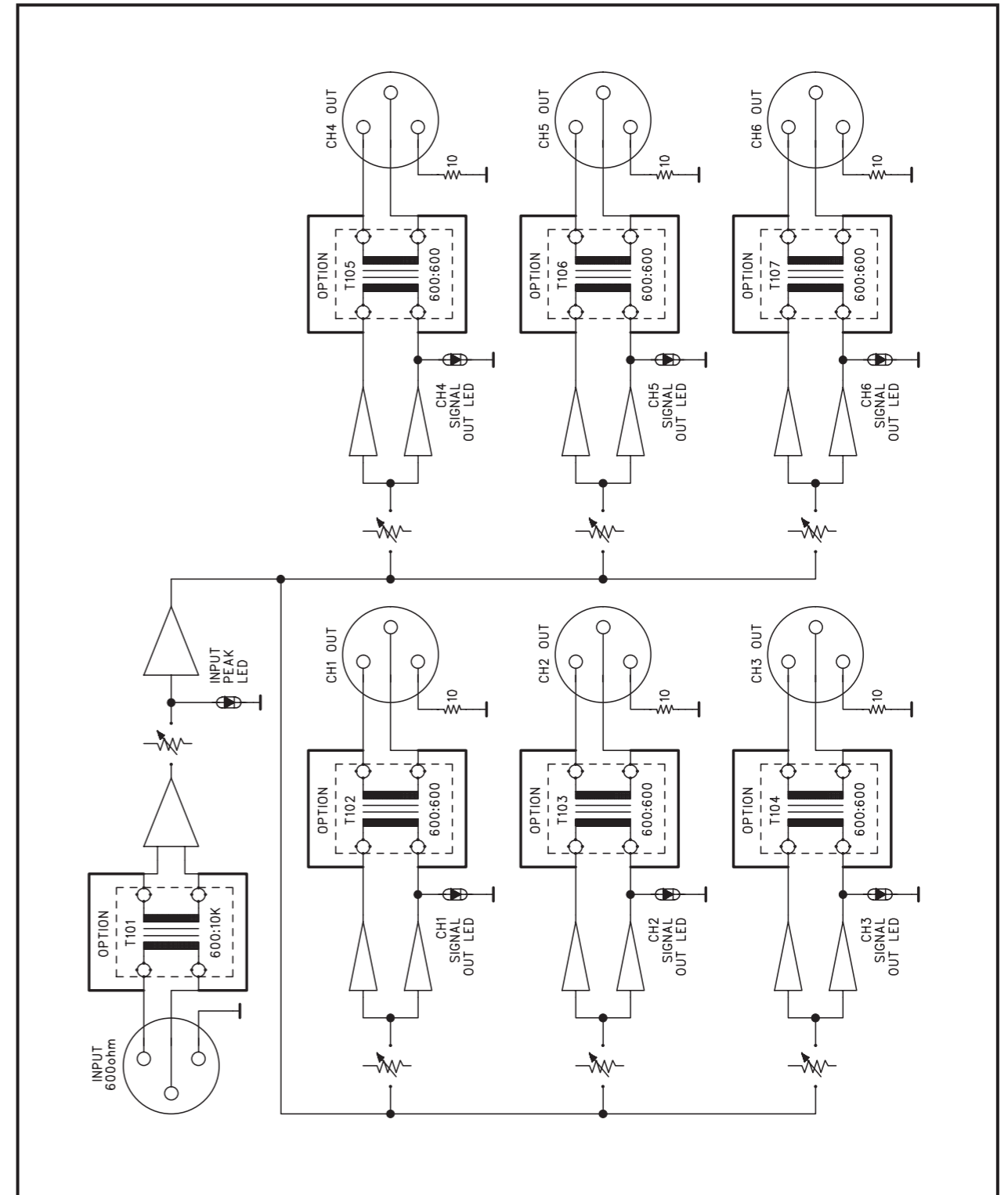


Schéma fonctionnel

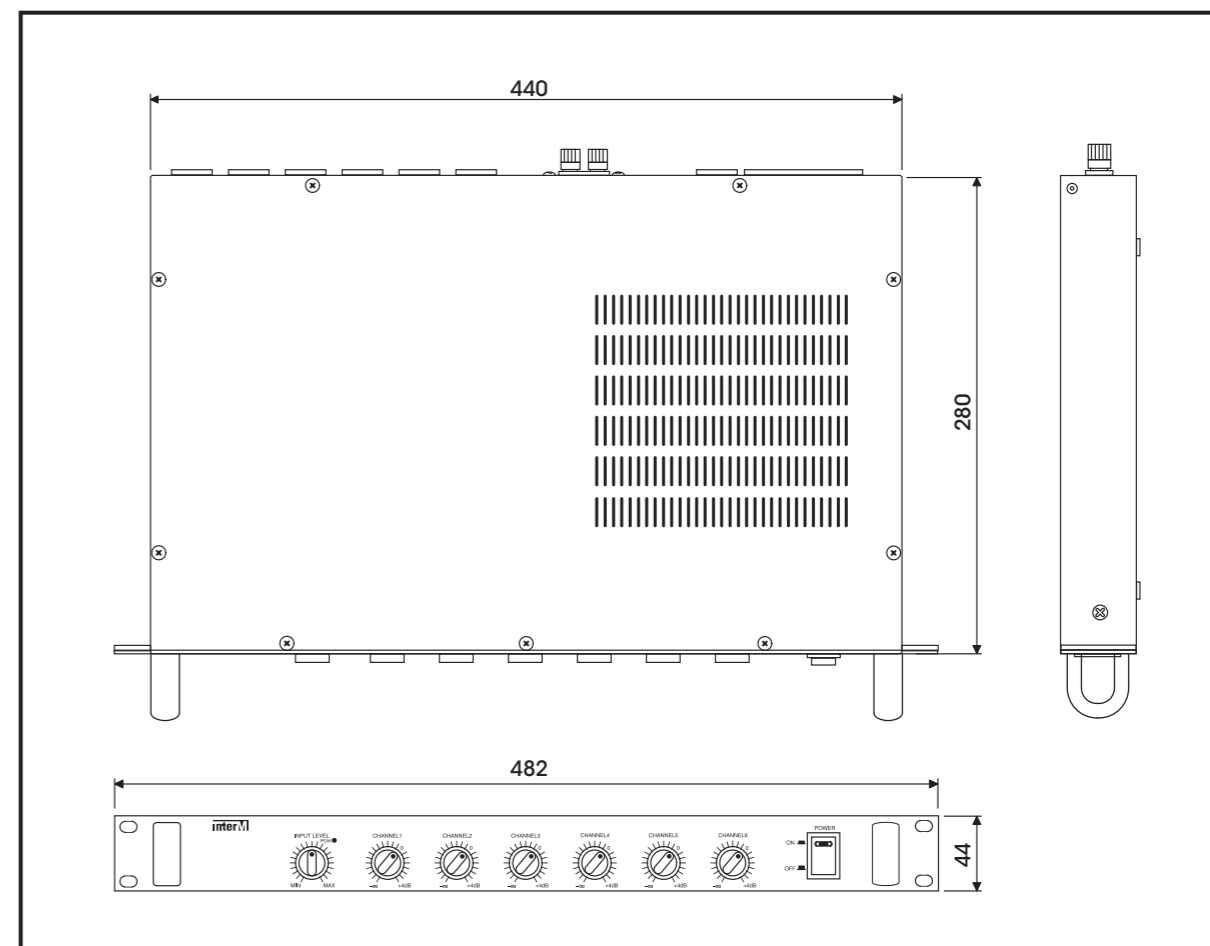


Spécifications

	PO-6106
Canaux	1 Entrée, 6 Sorties
Réponse en fréquence	20Hz-20kHz (± 3 dB)
THD at 1kHz, Puissance nominale	Inférieur à (<) 0.1%
Sensibilité d'entrée	1V ± 0.2 V Symétrique
Niveau de sortie	3V ± 0.5 V Symétrique
S/N	Supérieur à (>) 70dB
Bruit résiduel	Inférieur à (<) -95dB
Température de fonctionnement	-10°C ~ +40°C / 14°F ~ 104°F
Source d'alimentation	100-120VAC or 220-240VAC; 50/60Hz, DC 24V (Le transformateur principal CA fourni dépend des exigences du pays.)
Consommation d'énergie	8W
Poids (SET)	4kg/8.8lb
Dimensions (SET)	482(W)x44(H)x280(D)mm/19(W)x1.7(H)x11(D)in

* La conception et les spécifications peuvent être modifiées sans préavis pour améliorer la qualité du produit.

※ DIMENSIONS



Service

Procédures

Prenez des mesures pour vous assurer que le problème n'est pas lié à une erreur de l'opérateur ou à d'autres produits du système. Les informations fournies dans la partie dépannage de ce manuel peuvent vous aider dans ce processus. Une fois qu'il est certain que le problème est lié au produit, contactez votre fournisseur de garantie comme décrit dans la section garantie de ce manuel.

Schématique

Un schéma est disponible en contactant votre fournisseur de garantie.

Liste des pièces

Une liste des pièces est disponible en contactant votre fournisseur de garantie.

Variations et Options

Variations

Les produits fournis sont compatibles avec le courant alternatif locaux.

Options

Aucun article en option n'est disponible pour ce produit.

Garantie

Les termes et conditions de garantie varient selon les pays et peuvent ne pas être les mêmes pour tous les produits. Les termes et conditions de garantie d'un produit peuvent être déterminés d'abord en localisant le pays dans lequel le produit a été acheté, puis en localisant le type de produit.

Pour obtenir des informations spécifiques sur la garantie et les points de service disponibles, contactez directement Majorcom.

PO-6106 Manuel d'utilisation V1.1