

Distributeur de programmes

PO-6106



MAJORCOM:

P0-6106

Distributeur de programmes



APERÇU

- **FACILE À UTILISER**

- Il permet de distribuer un signal audio analogique 0 dB jusqu'à 6 sorties sans perte de niveau.

- **RÉGLAGE FACILE DU NIVEAU**

- Réglage du niveau d'entrée et de sortie en face avant.

- **CONTRÔLE DES ENTRÉES**

- Surveillance du pic d'entrée par LED.

FACE AVANT/ARRIÈRE

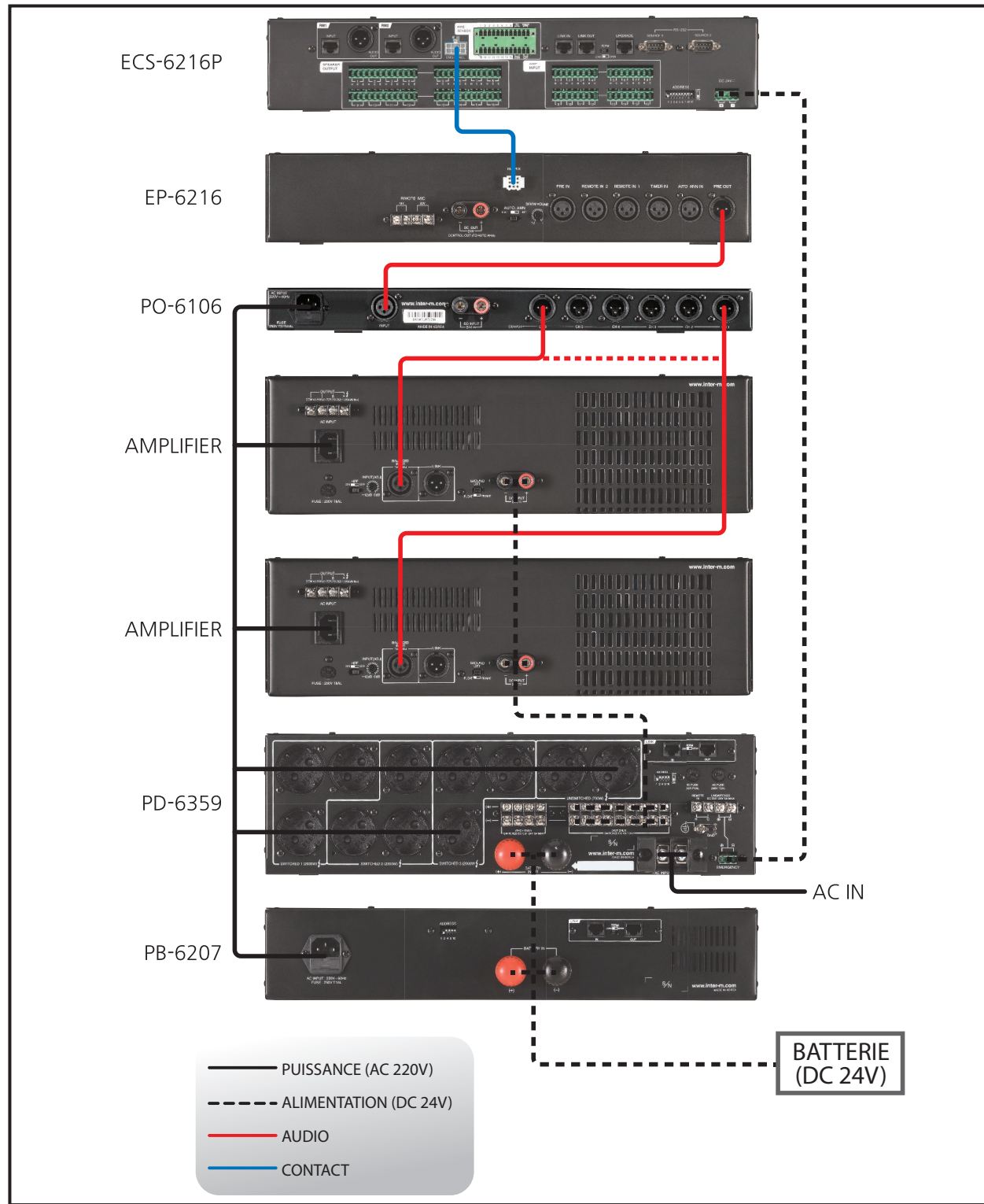


- 1 INDICATEUR DE CRÊTE D'ENTRÉE
- 2 INDICATEURS DE SORTIE
- 3 INDICATEUR DE PUISSANCE
- 4 CONTRÔLE DU NIVEAU D'ENTRÉE
- 5 CONTRÔLE DU NIVEAU DE SORTIE
- 6 INTERRUPTEUR DE PUISSANCE

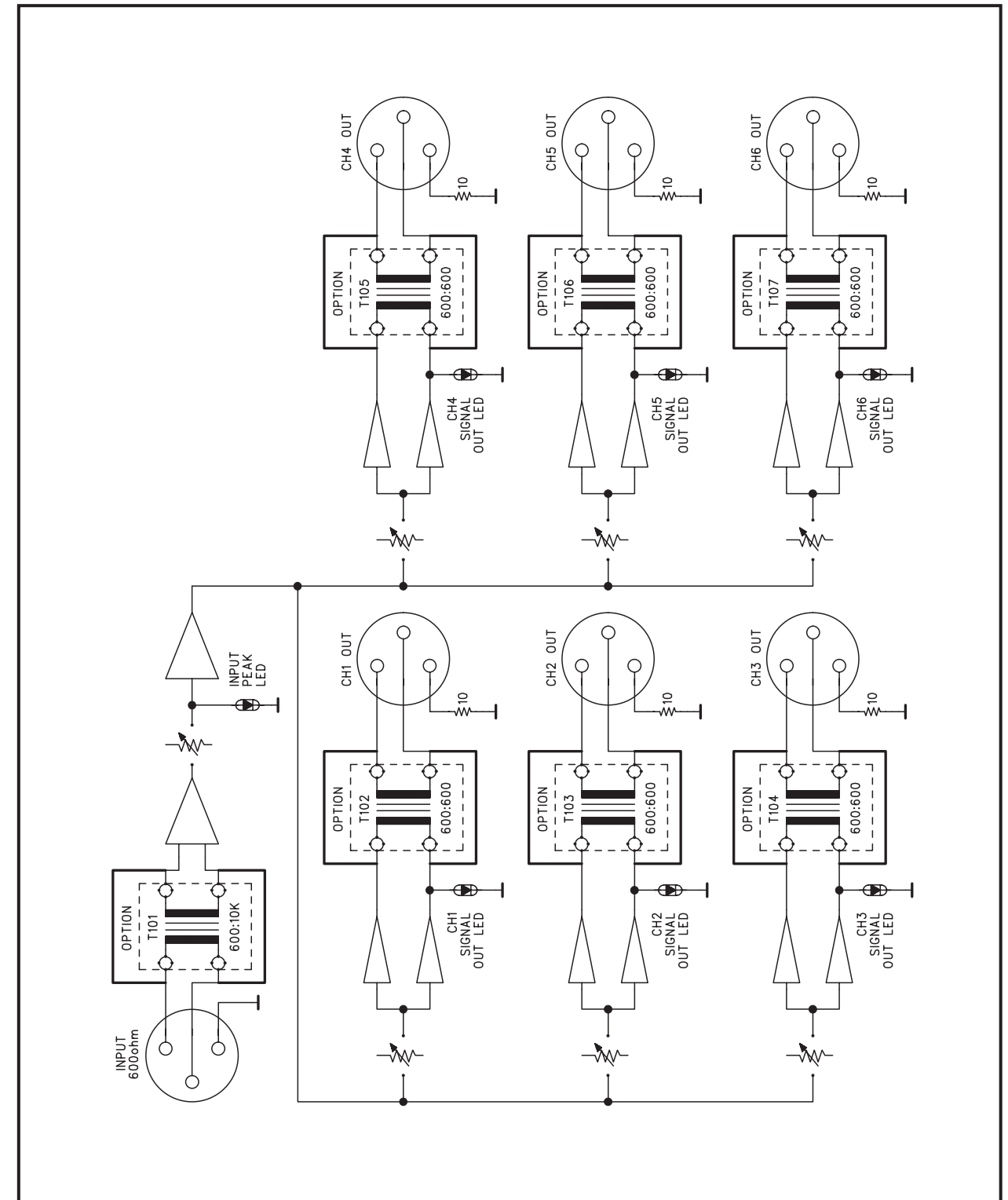


- 1 ENTRÉE LIGNE
- 2 SORTIES DE LIGNE 1-6
- 3 AC POWER INPUT
- 4 ENTRÉE D'ALIMENTATION C.C.

APPLICATIONS



SCHEMA



SPÉCIFICATIONS

	PO-6106
Canaux	1 entrée, 6 sorties
Réponse en fréquence	20Hz-20kHz (± 3 dB)
T.H.D à 1kHz, sortie nominale	Moins de 0,1 %
Sensibilité/impédance d'entrée	3V \pm 0,5V Symétrique
Niveau de sortie / Impédance	1V \pm 0,2V Symétrique
S/N	Mieux que -95dB
Température de fonctionnement	-10°C ~ +40°C / 14°F ~ 104°F
Alimentation	100-120VAC ou 220-240VAC ; 50/60Hz, DC 24V (Le transformateur principal CA fourni dépend des exigences du pays)
Consommation d'énergie	8W
Poids (SET)	4kg/8.8lb
Dimensions (SET)	482(L)x44(H)x280(P)mm/19(L)x1,7(H)x11(P)in



DIMENSIONS

