

MANUEL D'UTILISATION

TFL-2

ÉLÉMENT DE FIN DE LIGNE



MAJORCOM:

Manuel à télécharger au format PDF sur www.majorcom.fr

1. Description :

L'élément de fin de ligne permet au système d'obtenir une meilleure précision sur le contrôle de la ligne haut-parleur. L'élément de fin de ligne améliore la détection de problème sur une ligne haut-parleur à circuit ouvert mais il ne peut pas détecter à quel endroit c'est produit le problème.



Illustration 1 : TFL-2

1.1 Entrées :

1.1.1 Entrée de ligne haut-parleur :

Le dispositif de fin de ligne comporte, sur l'un de ses côtés, un connecteur vert sur lequel brancher la ligne de haut-parleur.

Marque	Description	Type	Signal	Activation
vert	Connecteur de ligne haut-parleur	entrée	AB	Fréquence pilote 19KHz

Table 1 : entrée ligne haut-parleur

La connexion se fait par un connecteur de type Euroblock à 2 plots de 5,08 mm de largeur (ce connecteur est fourni avec l'appareil). La section de câble pour chaque plot du connecteur est comprise entre 0,5 → 2,5mm² (22 → 12 AWG).

1.1.2 Sélecteur d'impédance :

L'élément de fin de ligne dispose d'un sélecteur «400R / 200R» permettant de déterminer la charge ajoutée aux lignes haut-parleurs.

Marque	Description	Type	Signaux	Activation
Switch	Charge délément de fin de ligne	Selecteur		400R/200R (fréquence pilote 19kHz)

1.2 Configuration et mise en service :

- 1 : Connectez les câbles de fin de ligne de la ligne haut-parleur aux entrées de l'élément de fin de ligne. L'élément de fin de ligne sera installé avec la configuration 400R.
- 2 : Vérifiez que l'impédance détectée par l'équipement pour effectuer la mesure de ligne se situe dans la plage estimée. Dans le cas où il est nécessaire de changer la position du

commutateur pour modifier la valeur d'impédance à 200R. Cela peut se produire sur des lignes très longues ou à faible charge (<10W).

Remarque : Ne connectez pas le périphérique de fin de ligne au côté secondaire (sortie) d'un contrôleur de volume. Le côté secondaire d'un contrôleur de volume peut forcer le périphérique de fin de ligne à ne pas fonctionner correctement.

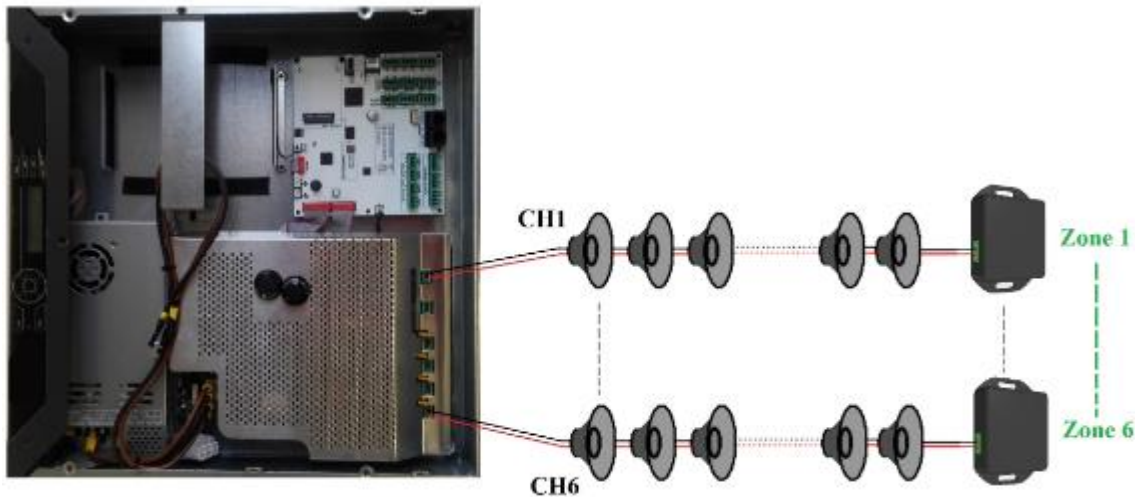


Illustration 2 : Raccordement de l'élément de fin de ligne

2. Caractéristiques techniques :

Reference	TFL-2
Selecteur	2 positions (400R / 200R).
entrées	Ligne 100V, Consommation max. 15mA, Connecteur 2 points Euroblock (vert)
Finition	ABS, Noir RAL9005
Weight	29 gr / 1 oz
Dimensions (H x L x P)	66,3mm x 20mm x 50mm / 2,61in x 0,79in x 1,97in
Accessoires	Connecteur Euroblock

Vues :

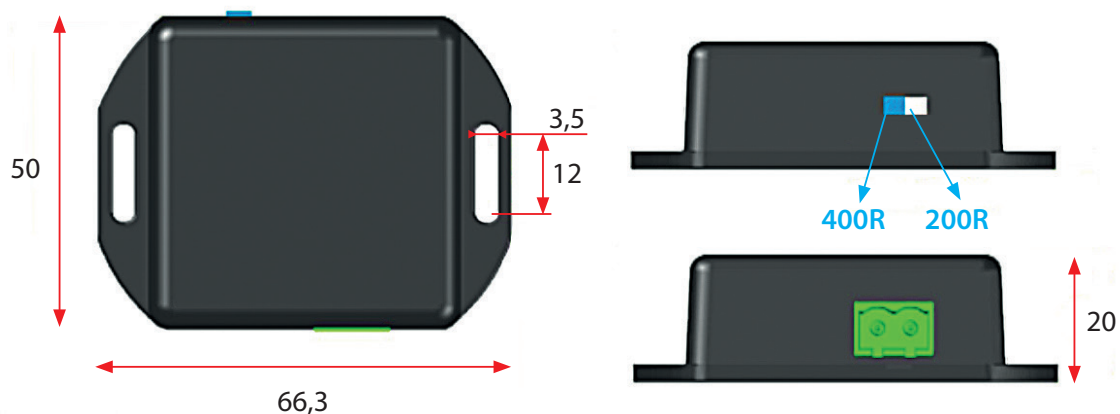


Illustration 3 : vue et dimension du TFL-2 en mm



TFL-2

ÉLÉMENT DE FIN DE LIGNE

Manuel d'utilisation