

# MANUEL D'UTILISATION

## PM-837

### PLATINE MULTIMÉDIA MURALE AVEC USB ET BLUETOOTH



## MAJORCOM:

Manuel à télécharger au format PDF sur [www.majorcom.fr](http://www.majorcom.fr)

## SOMMAIRE

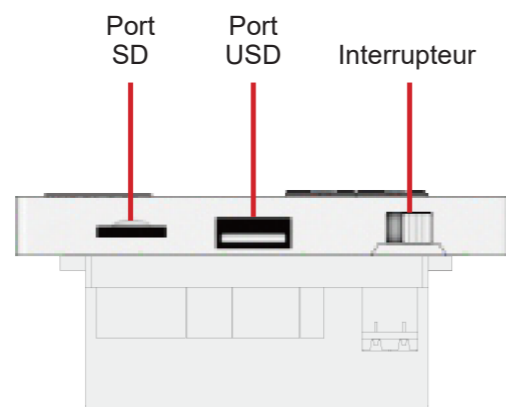
<b>1. CARACTÉRISTIQUES PRINCIPALES.....</b>	<b>3</b>
<b>2. FONCTIONS DE BASE.....</b>	<b>4</b>
2.1 Description du panneau de commande.....	4
2.2 Marche/arrêt.....	4
<b>3. FONCTIONS LECTURE.....</b>	<b>5</b>
3.1 FM.....	5
3.2 USB.....	6
3.3 SD.....	7
3.4 BLUETOOTH.....	7
3.5 AUX.....	8
<b>4. RÉGLAGES.....</b>	<b>9</b>
4.1 Paramètres du système.....	9
4.2 Mise à jour du système.....	9
4.3 Configuration du Bluetooth.....	10
<b>5. TÉLÉCOMMANDE.....</b>	<b>12</b>
<b>6. CARACTÉRISTIQUES TECHNIQUES.....</b>	<b>13</b>
<b>7. SCHÉMAS AVEC COTES.....</b>	<b>14</b>
<b>8. INSTALLATION ET CÂBLAGE.....</b>	<b>15</b>
<b>9. INSTALLATION.....</b>	<b>16</b>
9.1 Installation encastrée.....	16
9.2 Installation en saillie.....	17
9.3 Démontage.....	18
<b>10. LISTE DES ARTICLES FOURNIS.....</b>	<b>19</b>

## 1. CARACTÉRISTIQUES PRINCIPALES

- Centre de contrôle de la musique, pratique et facile à utiliser.
- Écran LCD TFT de 3,5", tactile capacitif.
- 5 modes : Radio FM, USB, SD, Bluetooth, AUX.
- Formats audio compressés et sans perte MP3, WMA, WAV, FLAC.
- Prend en charge la sensibilité de l'entrée auxiliaire (réglable).
- Prise en charge de la radio FM : peut rechercher les chaînes manuellement et automatiquement et peut enregistrer jusqu'à 20 chaînes.
- Entrée de tension large, s'adapte à 100 ~ 240VAC, 50 / 60Hz.
- Sortie différentielle de classe D.
- Télécommande infrarouge.
- Prise en charge de la commande RS485.

## 2. FONCTIONS DE BASE

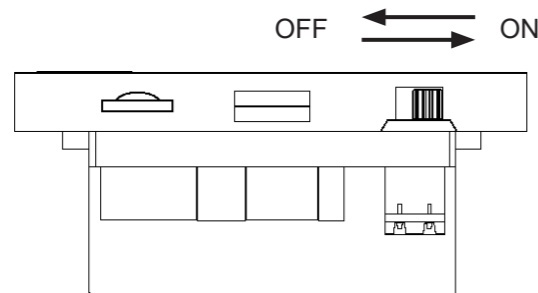
### 2.1 DESCRIPTION DU PANNEAU DE COMMANDE



### 2.2 MARCHE/ARRÊT

**ON** : tourner l'interrupteur vers la droite pour démarrer l'équipement.

**OFF** : tourner l'interrupteur vers la gauche pour l'éteindre.



## 3. FONCTIONS LECTURE

### 3.1 FM

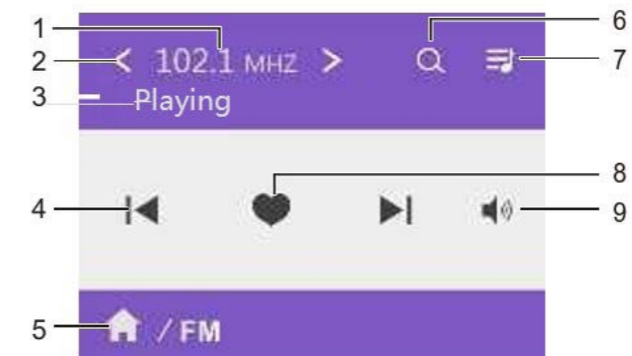


Image 1

Double-cliquer sur l'icône **FM** sur l'écran principal pour accéder au menu FM :

1. Affiche la **fréquence radio à l'écoute**.
2. Bouton de **réglage de la fréquence radio** : appuyer sur < pour diminuer la fréquence, appuyez sur > pour l'augmenter. Appuyer longuement sur < ou > pour rechercher semi-automatiquement une fréquence radio, la recherche s'arrête lorsqu'un canal disponible est recherché .
3. Affiche le **statut**.
4. Bouton de **changement de station radio**. Appuyer sur ce bouton pour avancer ou reculer.
5. Bouton **Home / Menu actuel** : permet de revenir à la **page d'accueil** et affiche le **menu actuel**.
6. Bouton de **recherche automatique des canaux**. La fréquence disponible sera enregistrée dans la liste des radios lorsqu'elle est recherchée.
7. Bouton de **liste des stations radio** : cliquer dessus pour accéder à la liste des stations (image 2).
8. Bouton pour **sauvegarder le canal radio**. Appuyer sur ce bouton pour sauvegarder le canal, appuyer à nouveau pour l'annuler.
9. Bouton **Volume** : appuyer dessus pour couper le son. Faire glisser pour régler le volume.



Image 2

1. **Zone d'affichage** de la liste des stations radio. Elle affiche les stations de radio mémorisées. Sauvegardez ou annulez la sauvegarde dans l'interface FM pour ajouter ou supprimer une station de la liste.
2. **Barre de navigation**. La liste est consultable vers le haut et vers le bas lorsqu'il y a beaucoup de pages.
3. Bouton **Retour** : appuyer dessus pour revenir à l'interface FM (image 1).

## 3.2 USB

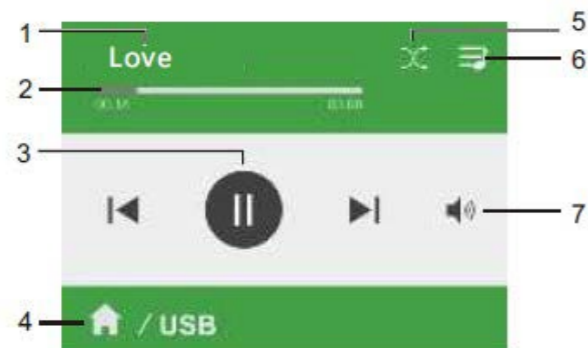



Image 3

Double-cliquer sur la touche **USB** dans la page d'accueil pour accéder au menu USB :

1. Affiche le titre de la chanson en cours de lecture.
2. Barre de **progression de lecture de la chanson**.
3. Bouton de **contrôle de la lecture** : chanson précédente, lecture / pause, chanson suivante.
4. Bouton **Home / Menu actuel** : permet de revenir à la **page d'accueil** et affiche le **menu actuel**.
5. Bouton de **mode de lecture**.
6. Bouton de **liste de lecture**. Cliquez sur ce bouton pour accéder à la liste de lecture\* (image 4).
7. Bouton **Volume** : appuyer dessus pour couper le son. Faire glisser pour  régler le volume.

\* Il ne doit pas y avoir plus de 20 répertoires dans le répertoire racine de la carte USB/SD.



Image 4

1. Bouton **Retour** : appuyer dessus pour revenir à l'interface USB (image 3).
2. **Zone d'affichage** de la liste des musiques USB.
3. **Barre de navigation**. La liste est consultable vers le haut et vers le bas lorsqu'il y a beaucoup de pages.
4. Bouton **Home** : permet de revenir à la **page d'accueil**.

## 3.3 SD

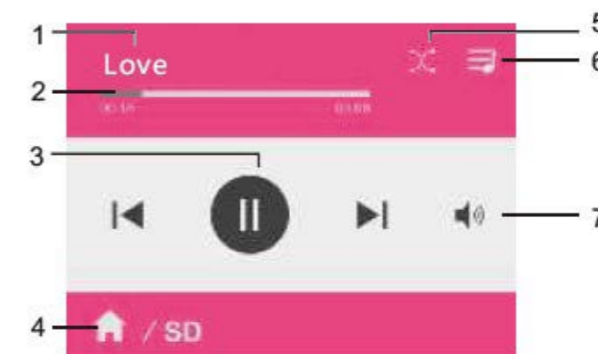



Image 5

Double-cliquer sur la touche **SD** dans la page d'accueil pour accéder au menu SD :

1. Affiche le titre de la chanson en cours de lecture.
2. Barre de **progression de lecture de la chanson**.
3. Bouton de **contrôle de la lecture** : chanson précédente, lecture / pause, chanson suivante.
4. Bouton **Home / Menu actuel** : permet de revenir à la **page d'accueil** et affiche le **menu actuel**.
5. Bouton de **mode de lecture**.
6. Bouton de **liste de lecture**. Cliquez sur ce bouton pour accéder à la liste de lecture\*.
7. Bouton **Volume** : appuyer dessus pour couper le son. Faire glisser pour  régler le volume.

\* Il ne doit pas y avoir plus de 20 répertoires dans le répertoire racine de la carte USB/SD.

## 3.4 BLUETOOTH

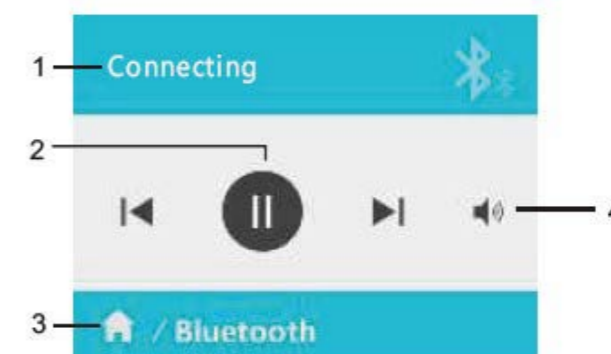



Image 6


Double-cliquer sur la touche **Bluetooth** dans la page d'accueil pour accéder au menu Bluetooth :

1. Affiche l'état de la connexion Bluetooth.
2. Bouton de **contrôle de la lecture** : chanson précédente, lecture / pause, chanson suivante.
3. Bouton **Home / Menu actuel** : permet de revenir à la **page d'accueil** et affiche le **menu actuel**.
4. Bouton **Volume** : appuyer dessus pour couper le son. Faire glisser pour  régler le volume.

### 3.5 AUX



Double-cliquer sur la touche **AUX** dans la page d'accueil pour accéder au menu AUX :

1. Bouton **Volume** : appuyer dessus pour couper le son. Faire glisser pour  régler le volume.
2. Bouton **Home / Menu actuel** : permet de revenir à la **page d'accueil** et affiche le **menu actuel**.

## 4. RÉGLAGES

### 4.1 PARAMÈTRES DU SYSTÈME

Double-cliquer sur l'icône  pour entrer dans l'interface de réglage du système.

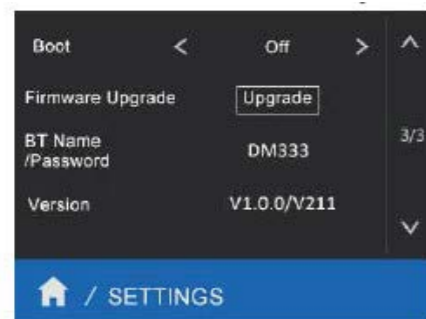


Dans l'interface des paramètres, vous avez les options suivantes :

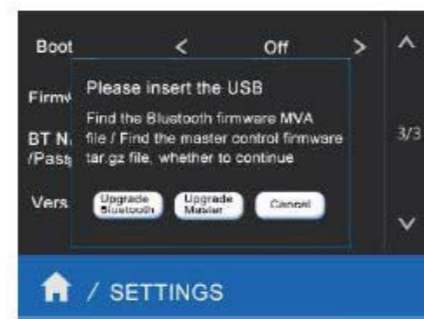
1. Rétro-éclairage : vous pouvez définir le moment où le système se met en veille au bout d'une certaine période.
2. Réglage de la luminosité.
3. Réglage des aigus.
4. Réglage des basses.
5. Définir l'adresse de RS485.
6. Ensemble des langues du système.
7. Réglage du débit en bauds.
8. Réglage de sensibilité AUX.
9. Limite de volume maximale.
10. Afficher le nom et le mot de passe Bluetooth. (Par défaut : DM837:0000).
11. Informations sur la version du système.

### 4.2 MISE À JOUR DU SYSTÈME

Cet équipement prend en charge la mise à jour via USB. Veuillez mettre le fichier de mise à jour dans le répertoire racine.



Paramètres



Mise à jour



Mise à jour

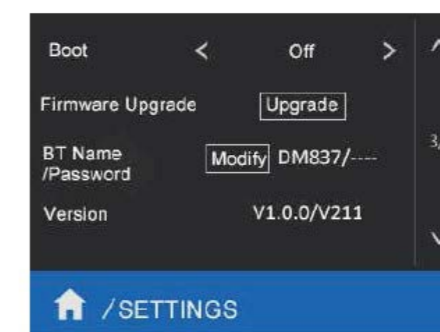
- Lorsque la clé USB est insérée et que le fichier de mise à jour générale est détecté, cliquer sur le bouton **Upgrade Master** pour mettre à jour. La mise à jour réussit après le redémarrage automatique de l'appareil.
- Lorsque le fichier de mise à jour du Bluetooth est détecté, cliquez sur **Upgrade Bluetooth** pour mettre à jour. Il est recommandé de redémarrer l'appareil manuellement après la disparition automatique de la fenêtre contextuelle.
- **Ne pas utiliser l'équipement pendant le processus de mise à jour.**

### 4.3 CONFIGURATION DU BLUETOOTH

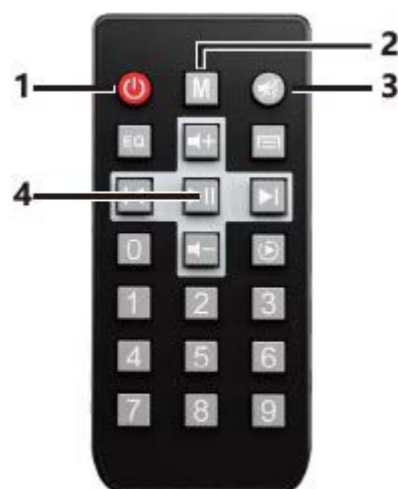
1. Pour modifier le nom Bluetooth et le mot de passe, préparez l'appareil, l'ordinateur et la clé USB.
2. Insérez la clé USB dans le port USB du périphérique, puis débranchez-le après environ 10 secondes pour accéder à l'ordinateur. À ce moment-là trouver le fichier **BT\_INFO.txt** dans le répertoire racine du disque USB.
3. Veuillez cliquer sur le fichier **BT\_INFO.txt** pour modifier le nom et le mot de passe Bluetooth à l'emplacement correspondant et enregistrer.

*Remarque : Le nom Bluetooth ne prend en charge que l'anglais et maximum 20 chiffres. Le mot de passe ne prend en charge que les numéros et se compose de 4 chiffres. Si le mot de passe ne correspond pas à 4 chiffres, il sera par défaut à '0000' lorsqu'il sera modifié.*

4. Débranchez ensuite le disque USB et insérez-le dans le port USB de l'appareil. Veuillez attendre quelques secondes avant d'entrer dans l'interface de réglage de l'appareil, puis passez à la troisième page, et **Modifier** apparaîtra dans la rubrique **Nom/mot de passe Bluetooth** de l'interface comme indiqué dans l'image ci-dessous. Le bouton **Modifier** n'apparaîtra pas s'il n'y a pas de modification du contenu dans le fichier **BT\_INFO.txt**. Veuillez cliquer sur le bouton **Modifier**. Le système redémarrera automatiquement et effectuera la modification.



## 5. TÉLÉCOMMANDE

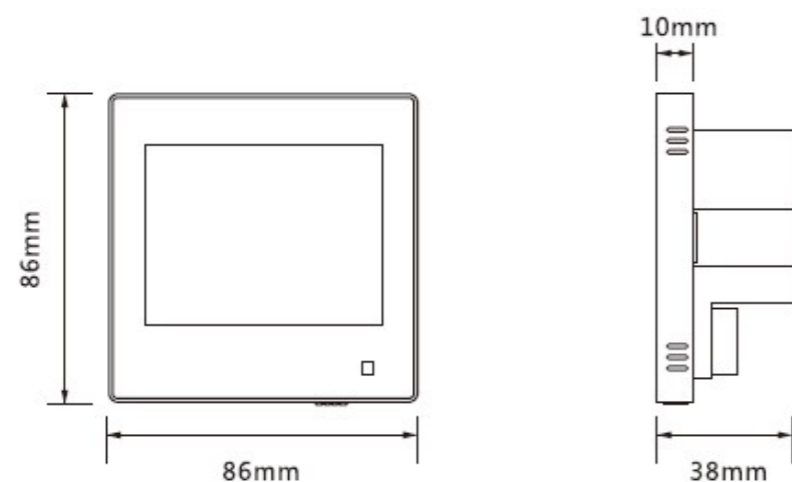


1. **Marche / arrêt.**
2. **Sélection du mode.** Cliquez sur le bouton pour faire défiler les modes : FM, USB, SD, Bluetooth, AUX.
3. **Mute** (coupure du son).
4. **Contrôle de la lecture** (lecture / pause, chanson précédente, chanson suivante) **et du volume.**

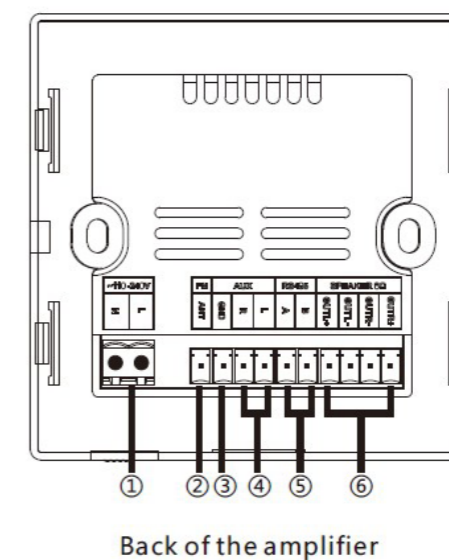
## 6. CARACTÉRISTIQUES TECHNIQUES

Modèle	PM-837
Entrée d'alimentation	~110-240V/50/60Hz
Puissance de sortie	2 x10W
Impédance nominale	8 ohms
DHT	≤1% (1KHz, 1W, 8Ω)
Rapport signal/bruit	>71dB
Réponse en fréquence	50Hz - 18KHz
Sensitivity Aux input (ajustable)	AUX: 1.0V
Aux output	odBV
Audio formats	MP3, WMA, WAV, FLAC
Connexion Bluetooth	BT4.1
Interface de contrôle	RS485
Stockage	Carte SD, USB
Dimensions	86x86x38mm
Poids net	0.2kg
<b>Télécommande</b>	
Angle d'émission efficace	60°
Portée de télécommande	10m
Pile de la télécommande	CR2032

## 7. SCHÉMAS AVEC COTES



## 8. INSTALLATION ET CÂBLAGE



1. Entrée d'alimentation : 100-240 V
2. Antenne FM
3. Masse du signal
4. Entrée audio 1 (2 câbles audio à double blindage de 0,3 mm<sup>2</sup>)
5. RS485
6. Sortie audio (câbles en cuivre sans oxygène)

**NOTE :** toutes les connexions de fils ne doivent pas être nues.

Fonction	Symbole	Nom
Entrée d'alimentation	N	Neutre
	L	Pase
FM	ANT	Antenne FM
Masse (GND)		Masse du signal
AUX IN	R	Entrée audio droite
	L	Entrée audio gauche
RS485	A	A
	B	B
Sortie 8 ohms de l'amplificateur de puissance	OUTL+	Bornier + pour enceinte gauche
	OUTL-	Bornier - pour enceinte gauche
	OUTR-	Bornier - pour enceinte droite
	OUTR+	Bornier + pour enceinte droite



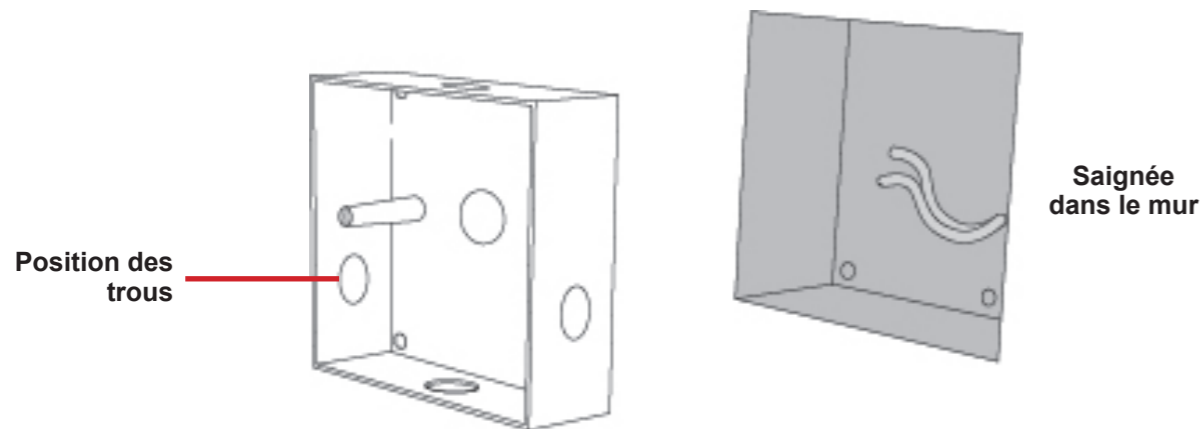
## 9. INSTALLATION

### 9.1 INSTALLATION ENCASTRÉE

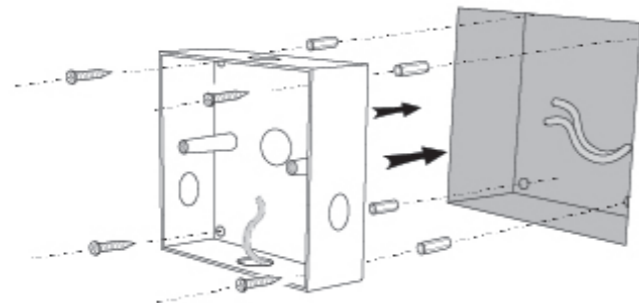
Remarque : la taille du boîtier d'encastrement ne peut être inférieure à 40 mm.

1. Réalisez une saignée qui s'adapte au boîtier d'encastrement dans le mur. Puis basé sur les positions des trous des vis aux quatre coins de l'inférieure de la boîte, percez des trous dans le mur pour le raccordement.

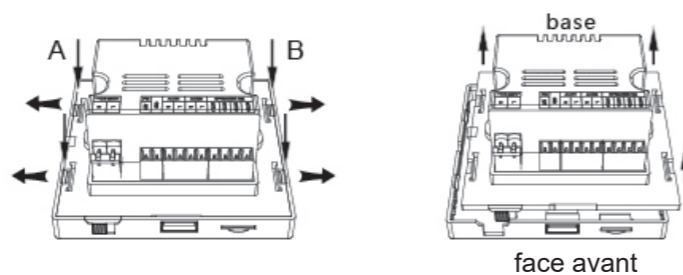
**Veillez réaliser le raccordement en fonction de la position réelle des trous de la boîte d'encastrement.**



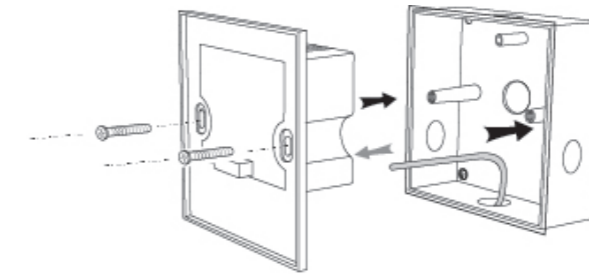
2. Insérez l'extrémité de la ligne à travers les trous du boîtier. Puis placez la boîte dans le mur en utilisant 4 vis auto-taraudeuses pour le fixer fermement dans le mur.



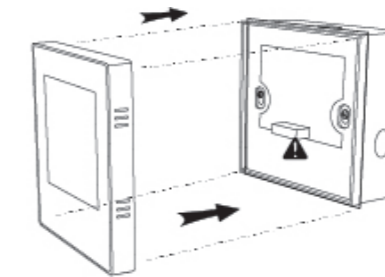
3. Comme le montre la figure ci-dessous, sélectionnez les 2 clips dans la direction de A ou B, et tirez sur le bord extérieur. Séparez avec précaution le panneau avant et la base.



4. Raccordez les câbles à la face arrière de la platine PM-837 puis fixez-la avec deux vis au boîtier d'encastrement.



5. Insérez la face avant de la platine PM-837 et fermez-la soigneusement et fermement. Puis vérifiez la stabilité. **Attention: Les broches ne doivent pas être pliées ou endommagées, sinon cela endommagera gravement la platine.**

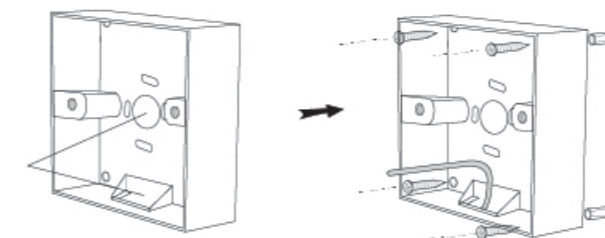


### 9.2 INSTALLATION EN SAILLIE

Remarque : la taille du boîtier d'encastrement ne peut être inférieure à 40 mm.

1. Passez le connecteur dans le trou autour de la boîte, et mettez le boîtier dans la rainure du mur en utilisant quatre vis autotaraudeuses pour fixer fermement le boîtier de montage dans la murale.

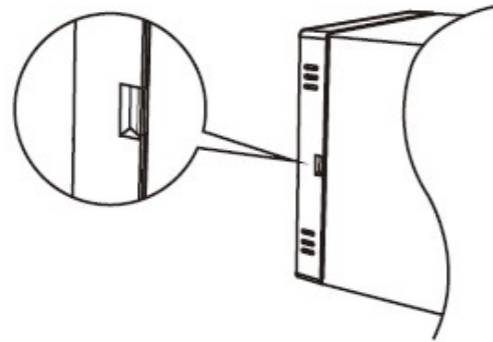
**Veillez réaliser le raccordement en fonction de la position réelle des trous de la boîte d'encastrement.**



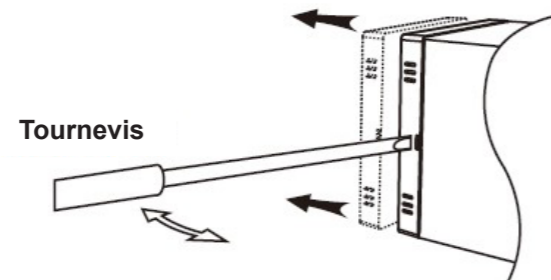
2. Veuillez vous référer aux étapes 3, 4 et 5 de l'installation encastrée pour terminer l'installation.

### 9.3 DÉMONTAGE

1. Sur la droite de la PM-837, trouvez l'écart entre le panneau avant et la base.



2. Utilisez un tournevis plat et faites soigneusement levier.



### 10. LISTE DES ARTICLES FOURNIS

- Platine multimédia murale PM-837
- Télécommande



# PM-837

**PLATINE MULTIMÉDIA MURALE  
AVEC USB ET BLUETOOTH**

Manuel d'utilisation