

BA-MIX

Platine mélangeur murale 2 canaux

- La platine murale BA-MIX est un mélangeur audio à 2 canaux.
- Elle permet de mélanger un signal stéréo asymétrique (2xRCA) avec un signal MIC (XLR), en obtenant une sortie mono symétrique qui peut être envoyée vers des préamplificateurs, des amplificateurs, des matrices numériques ou analogiques, etc., économisant ainsi des entrées dans l'appareil récepteur.
- L'entrée MIC comprend un égaliseur 2 bandes (basses, aigües) et peut utiliser la fonction talk-over pour évanouir le signal de ligne RCA lorsque l'entrée microphone dépasse le seuil de détection de talk-over.



FONCTIONNALITÉS PRINCIPALES

- Entrée ligne stéréo asymétrique (2xRCA)
- Entrée MIC symétrique avec commandes BASS et TREBLE et alimentation phantom sélectionnable
- Commandes de volume indépendantes pour les entrées LINE et MIC
- Fonction Talk-over disponible (MIC sur LINE)
- Alimentation externe requise (15 V DC ou 24 V DC)
- Boîtier de montage en surface inclus
- Disponible en couleur blanche (RAL 9016)

APPLICATIONS

- Hôtels
- Restaurants
- Commerces
- Centre commerciaux
- Bâtiments
- Centres des expositions
- et bien plus encore...

Modèle	BA-MIX
Sensibilité/Impédance d'entrée	LINE : -10 dBV / 10 k Ω • MIC : -40 ou -20 dBV* / > 1 k Ω (*sélectionnable en interne)
Niveau de sortie/ Charge minimale	0 dBV / 600 Ω (max. +17 dBV)
Réponse en fréquence	LINE : 5 Hz - 30 kHz • MIC : 10 Hz - 40 kHz
THD	LINE : < 0.005 % • MIC : < 0.01 %
CMRR	MIC : > 55 dB @ 1 kHz
Rapport signal/bruit	LINE : > 105 dB • MIC : > 90 dB
Contrôle de tonalité	BASS : 100 Hz \pm 10 dB • TREBLE : 10 kHz \pm 10 dB
Talk-over	-30 dB/ 3 s aprox.
Tension phantom	+15 V DC
Alimentation externe	15 V DC ou 24 V DC (min. 30 mA)
Consommation électrique	25 mA
Dimensions (LxHxP)	86 x 86 x 30 mm
Poids	125 g

ACCESSOIRES EN OPTION

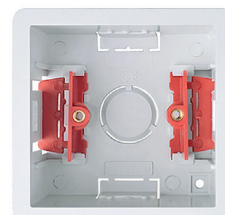
Alimentation
AL BA-MIX



Boîtier pour
installation
en saillie
**MODULE
SAILLIE BA**



Boîtier
d'encastrement
mural
BOITIER PM E



BA-MIX

Platine mélangeur murale 2 canaux

Schéma mécanique

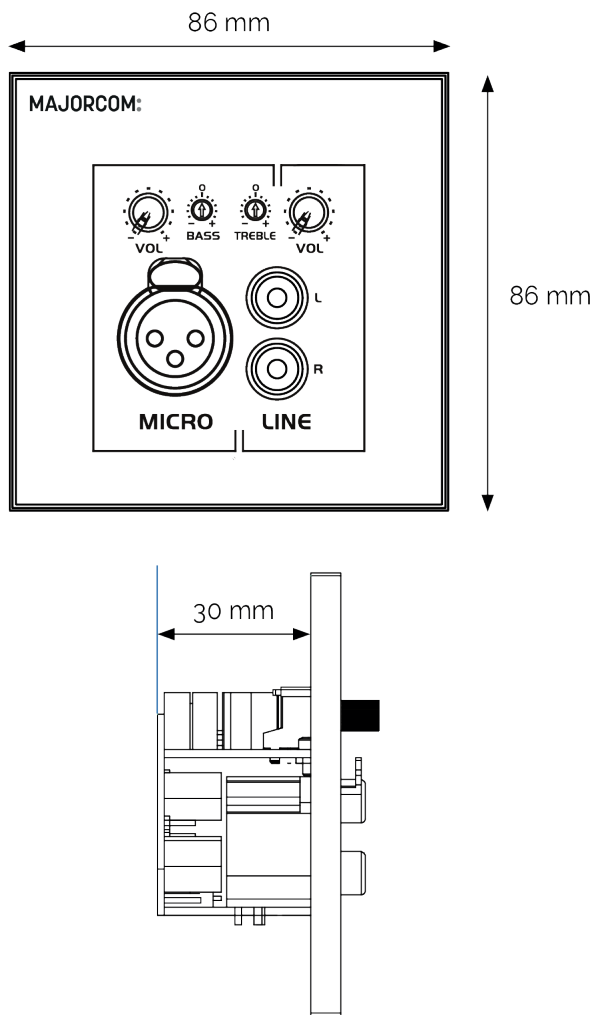


Schéma de montage

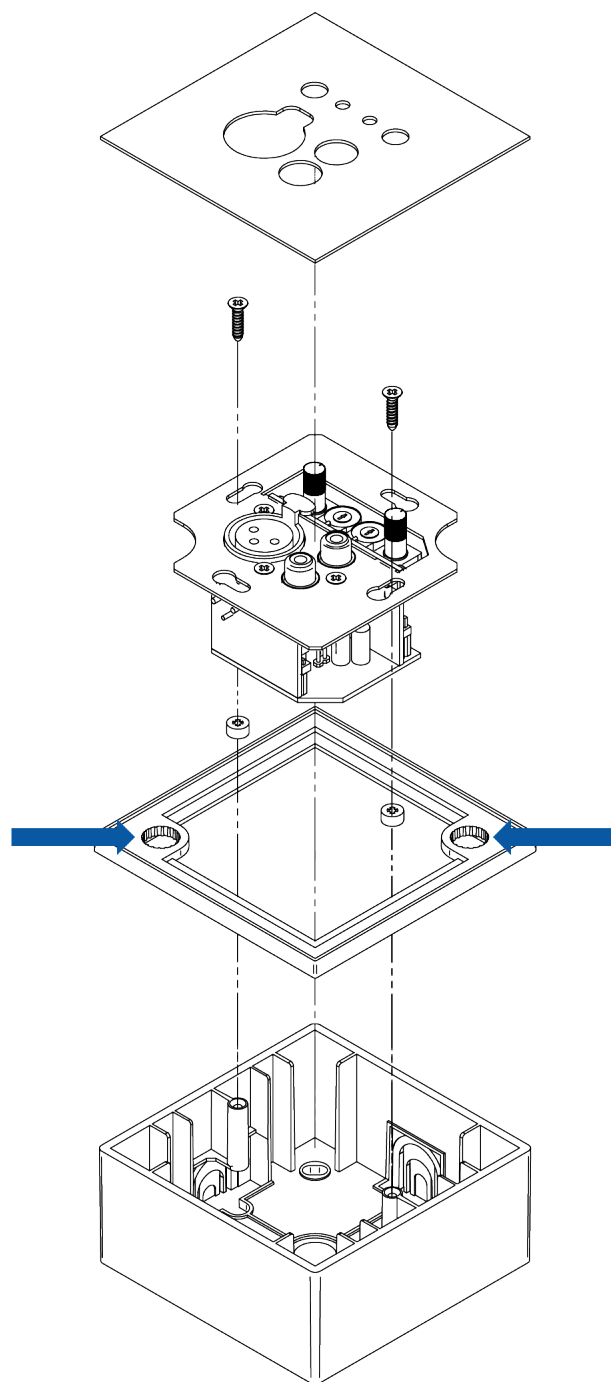
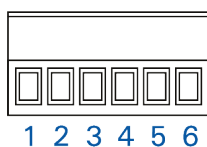


Schéma de connexion



- 1 - Sortie audio symétrique : borne positive (+)
- 2 - Sortie audio symétrique : borne de masse
- 3 - Sortie audio symétrique : borne négative (-)
- 4 - Entrée d'alimentation externe : 0 V DC (-)
- 5 - Entrée d'alimentation externe : +24 V DC (+)
- 6 - Entrée d'alimentation externe : +15 V DC (+)