

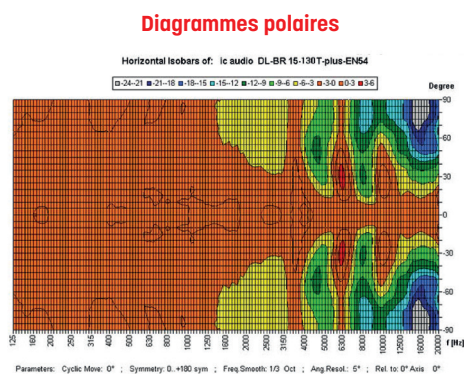
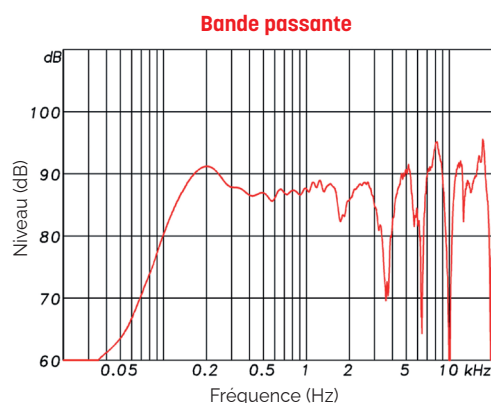
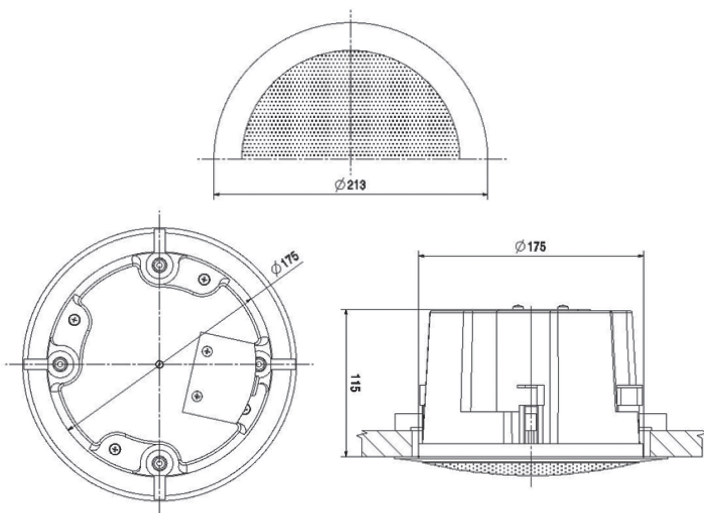
P 515T VA

Plafonnier 2 voies

15 W

- Le P 515T VA est un plafonnier bass-reflex 2 voies recommandé pour les installations de haute qualité.
- Équipé d'un haut-parleur 5" ainsi que d'un tweeter néodyme et d'un transformateur 100 V avec 4 réglages de puissance, il offre une qualité de son très élevée.
- Son installation est facilitée par un système de fixation à vis rapide.
- Couleur spéciale RAL en option possible : **PEINT PLAFONNIER** (minimum 25 pièces).

Modèle	P 515T VA
Corps et grille	ABS
Puissance nominale	15 W
Impédance nominale	667 Ω
Puissance 100 V	15 / 7,5 / 3,75 / 1,9 W
Impédance	667 / 1333 / 2667 / 5263 Ω
Bande passante	100 - 22.800 Hz
Sensibilité (1W/1m)	86,2 dB
SPL MAX 1m	98 dB
Directivité (H-V) à 500 Hz	180°
Directivité (H-V) à 1 kHz	180°
Directivité (H-V) à 2 kHz	145°
Directivité (H-V) à 4 kHz	95°
HP	5"
Dimensions	\varnothing 213 x P 152 mm
Encastrement	\varnothing 178 mm
Poids	1,73 kg
Température utilisation	-10°C ~+55°C
Indice protection	IP 21C
Couleur	RAL 9016



 n° 1438 22 Certificat n° : 1438-CPR-0856	EN 54-24 Haut parleur pour systèmes d'alarme vocale pour systèmes de détection d'incendie et d'alarme incendie dans les bâtiments
	P 515T VA Type A