

PS-2601

Poste secondaire d'interphonie

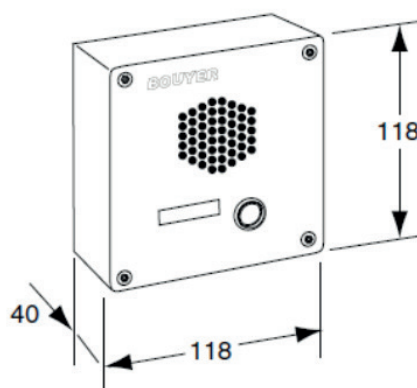


POINTS CLÉS

- Poste secondaire
- Bouton appel anti-vandale
- Etanche
- Milieux bruyants
- Micro intégré
- Construction anti vandalisme
- Intérieur et extérieur
- Impédance 50 Ohms
- Puissance 1W



- Le PS-2601 est un poste secondaire d'interphonie.
- Il peut être utilisé soit comme poste seul soit comme fonction appel / réponse grâce à son bouton anti-vandale et son haut-parleur intégré.
- Son haut-rendement garantit une excellente répartition sonore notamment dans les lieux bruyants.
- Il résiste aux intempéries et aux chocs et peut donc être utilisé dans tous types de lieux extérieurs.
- Son système de fixation lui permet d'être soit encastré soit monté en saillie.



Modèle	PS-2601
Puissance admissible	1 W
Impédance	50 Ω
Haut-parleur	Membrane mylar
Dimensions	118 x 118 x 40 mm
Couleur	Ivoire RAL 1013
Matière	Aluminium / Métal
Poids	0.350 kg