

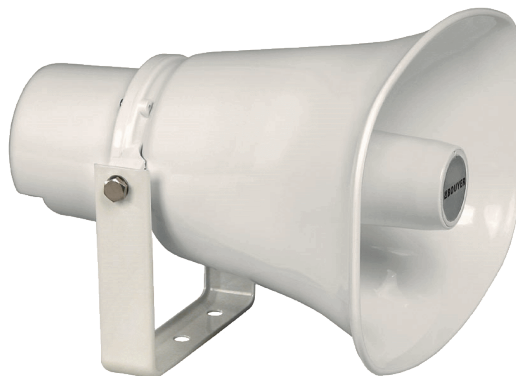
PS-630

Poste secondaire d'interphonie pour milieux bruyants

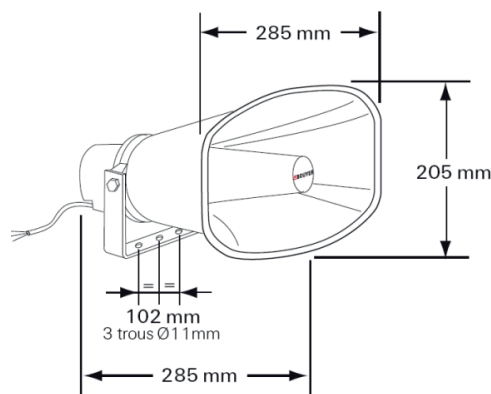


POINTS CLÉS

- Poste secondaire adapté à toutes contraintes environnementales
- Milieux bruyants
- Chambre à compression
- Fourche orientable
- Indice de protection IP 54



- Le PS-630 est un poste secondaire d'interphonie sous forme de haut-parleur à chambre de compression.
- Son haut-rendement garantit une restitution parfaite de la parole sur de grandes distances et assure une excellente répartition sonore notamment dans les lieux bruyants.
- Fabriqué en ABS, il résiste aux intempéries et aux chocs et peut donc être utilisé dans tous types de lieux extérieurs.
- Son système de fixation facilite son orientation et garantit une installation simple et rapide.



| Modèle | PS-630 |
|------------------|---|
| Puissance | 15W |
| SPL | 104/dBA/1W/1m |
| SPL max | 116/dBA/10W/1m |
| Bande passante | 400Hz - 5kHz |
| Impédance | 50-60 Ω |
| Directivité -6dB | Vertical : 50° Horizontal : 70° |
| Câble de liaison | 1 paire sous écran |
| Dimensions | 285 x 285 x 205 mm |
| Couleur | Blanc RAL 9010 |
| Matière | Corps : ABS. Fixation : Aluminium. |
| Poids | 1.8 kg |
| Particularités | Fourche orientable. Utilisable avec PS2601. |