

PS 8150T/W VA - PS 8150T/B VA

Enceintes à pavillon 2 voies

150 W

- Ce haut-parleur à pavillon coaxial 2 voies est conçu aussi bien pour les applications intérieures qu'extérieures !
- Certifié EN54-24, il fournit une qualité musicale de premier plan.
- Le PS 8150T VA délivre un son équilibré et puissant pour une grande variété d'applications telles que les aéroports, les grands magasins, les stades et bien d'autres. Cette enceinte professionnelle de 150 W est équipée d'un impressionnant système bass-reflex à 2 voies, composé d'un woofer de 8" et d'un moteur HF haute performance avec crossover à 2,5 kHz.
- L'enceinte propose 3 choix de puissance 100 V différentes 150/75/38 W et un fonctionnement en basse impédance est également possible.
- Le boîtier robuste en ABS résistant aux chocs avec grille en aluminium de forme hexagonale en métal offre une protection de boîtier IP66.
- Le raccordement se fait facilement par un bornier à vis à l'arrière de l'enceinte, protégé par une plaque de recouvrement avec 2 presse-étoupes PG11.
- Le support de montage en métal à inclinaison réglable permet une installation simple et sûre. Un filin de sécurité est inclus dans la livraison.



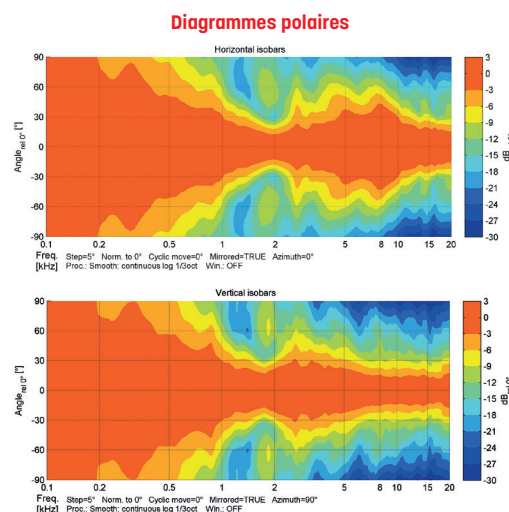
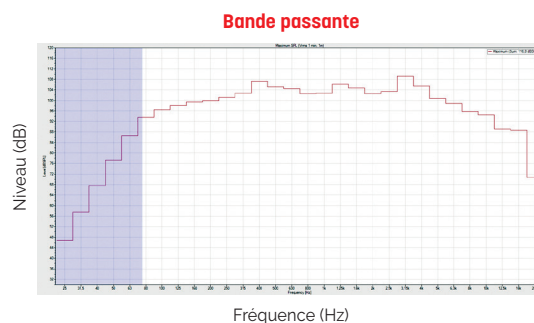
PS 8150T/W VA (Blanc)



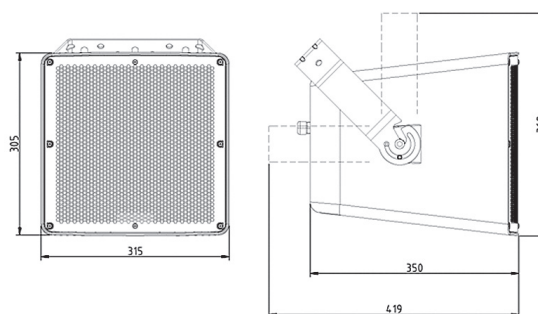
PS 8150T/B VA (Noir)

EN 54 24

 n° 1438 22 Certificat n° : 1438-CPR-0855 MAJORCOM: 11, Avenue du Girou 31620 VILLENEUVE-LES-BOULOC FRANCE	EN 54-24 Haut parleur pour systèmes d'alarme vocale pour systèmes de détection d'incendie et d'alarme incendie dans les bâtiments.
	PS 8150T/W VA PS 8150T/B VA Type B



Modèle	PS 8150T/W VA - PS 8150T/B VA
Corps et grille	ABS, Aluminium
Puissance nominale	150 W
Impédance nominale	67 Ω
Puissance 100 V	150 / 75 / 38 W
Impédance	67 / 133 / 263 Ω
Bande passante	75 - 20 000 Hz
Sensibilité (1W/1m)	96,7 dB
SPL MAX 1m	116,8 dB
Directivité (H-V) à 500 Hz	170° - 180°
Directivité (H-V) à 1 kHz	79° - 80°
Directivité (H-V) à 2 kHz	50° - 62°
Directivité (H-V) à 4 kHz	85° - 70°
HP	8" + Driver
Membrane	PP polypropylène
Dimensions (LxHxP)	315 x 305 x 350 mm
Poids	11,85 kg
Température utilisation	-25 à +70°C
Indice protection	IP66
Couleur	Blanc / Noir



© MAJORCOM 09/2025