

VULCA VOICE

CSC1-310-NF / 420-NF / 430-NF / 440-NF

SSS Compact Tout en Un - 1 Zone d'Alarme

POINTS CLÉS

- Coffret mural compact tout en un certifié EN54-16
- 1 Zone d'Alarme
- Amplificateurs intégrés : jusqu'à 400W
- Surveillance amplificateurs et lignes Haut-Parleurs
- Jusqu'à 4 zones de diffusion
- Micro d'urgence intégré
- EAE (Équipement d'Alimentation Électrique) intégré
- Prêt à être installé
- Simplicité d'utilisation
- Lecteur numérique et programmeur
- Messages horodatés



EN 54 16

Vulca Voice est une gamme de Systèmes de Sonorisation de Sécurité (SSS) compacts muraux tout en un certifiés selon la norme Européenne EN54-16 et répondant aux exigences de la marque NF-SSI pour la France.

Son rôle est d'assurer dans les conditions d'alarme vocale la diffusion d'un message d'évacuation préenregistré ou d'un message parlé de manière à provoquer la mise en alerte rapide et disciplinée des occupants de la zone d'urgence.

FONCTIONNALITÉS

- La gamme Vulca Voice regroupe plusieurs versions qui se différencient par le nombre de lignes de haut-parleurs, la puissance maximale disponible par ligne de haut-parleurs et la puissance totale disponible.
- Raccordé à un ECS (Équipement de Contrôle et de Signalisation), ce système constitue une seule zone d'alarme. Cette zone d'alarme est divisée en 1 à 4 lignes de haut-parleurs.
- Le support mémoire sur carte SD (ou sur clé USB) associé au lecteur numérique offre la possibilité de personnaliser facilement vos messages et de créer différentes programmations.
- La mise en oeuvre est simple grâce à un encombrement de faible profondeur (24 cm), une intégration complète (amplificateurs, alimentation et batteries de secours) et des interfaces adaptées.
- Microphone pompier d'urgence inclus (micro paume associé à un cordon spiralé terminé par un connecteur de type XLR mâle 4 points).
- Matrice numérique avec gestion des priorités.
- Sonneries de cours.
- Liste de lecture personnalisable.
- 4 GPI (entrées logiques) - 4 GPO (sorties logiques).
- Alimentation et batteries intégrées (batteries non incluses).
- Coffret mural 9U.
- L'utilisation de haut-parleurs 100V conformes EN54-24 est possible sous réserve de l'ajout d'un condensateur (**ADAPTATEUR-VA**).
- Très simple d'utilisation, l'exploitation s'effectue en face avant au travers de l'IHM constituée de l'afficheur LCD, des 4 touches de navigations ainsi que des boutons et des voyants.

APPLICATIONS

- Établissements scolaires
- Gares locales
- Parkings
- Salles omnisports
- Superettes
- Boutique
- Musées
- Cinémas

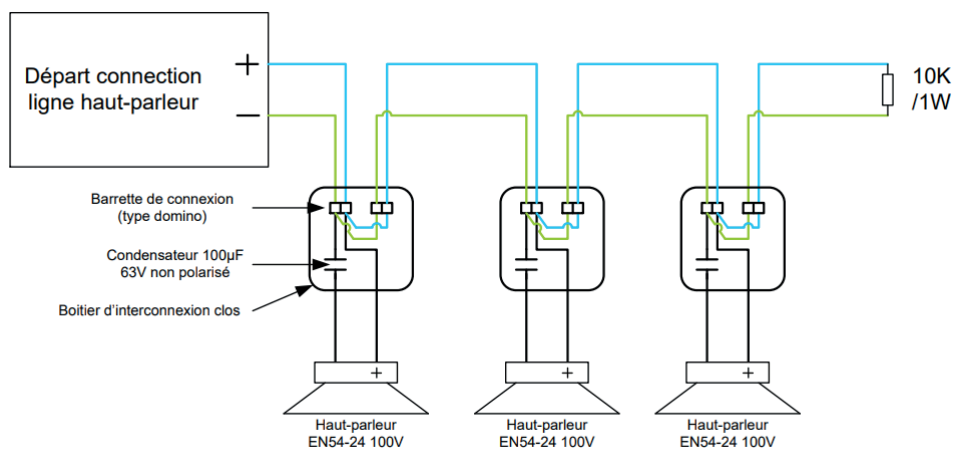
VULCA VOICE

CSC1-310-NF / 420-NF / 430-NF / 440-NF

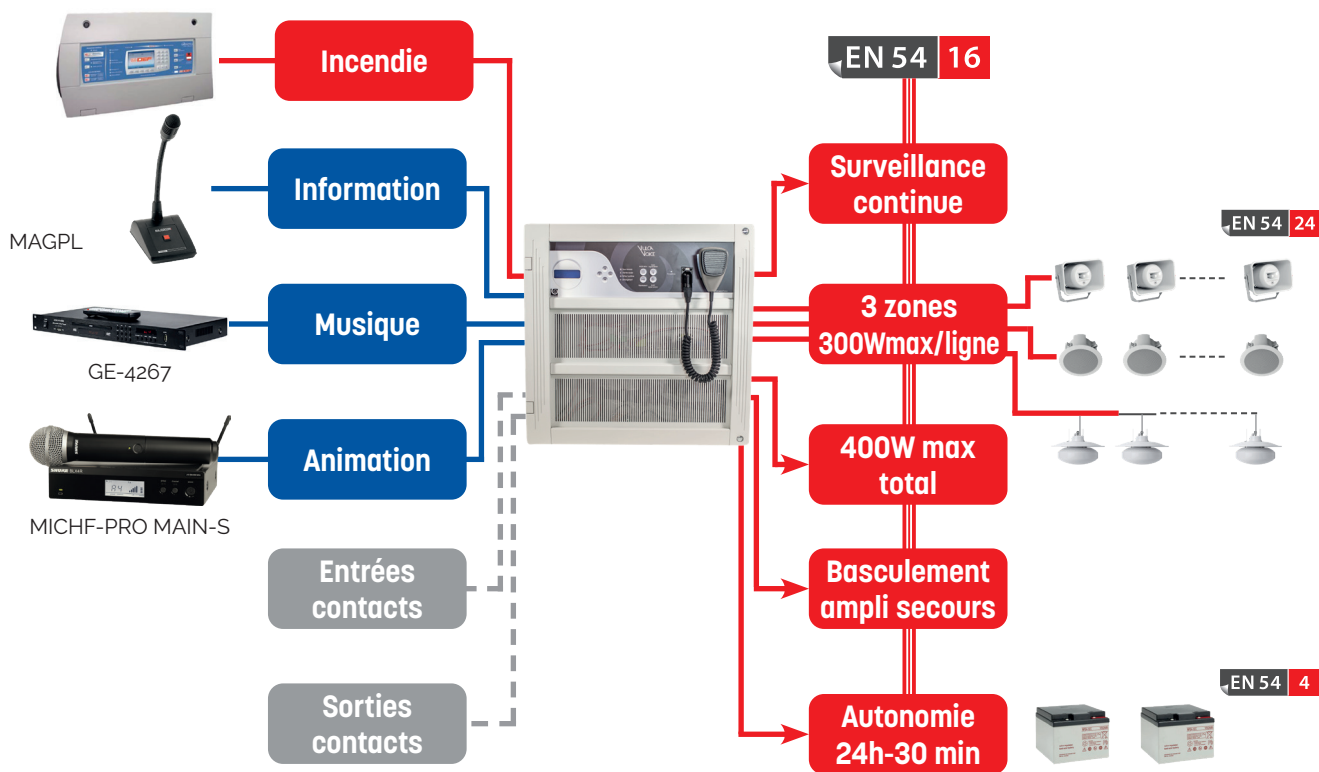
SSS Compact Tout en Un - 1 Zone d'Alarme

L'utilisation d'autres haut-parleurs 100V conformes EN54-24 est possible sous réserve du respect des consignes de câblage suivantes :

- ajout d'un boîtier d'interconnexion clos
- ajout de barrette d'interconnexion
- ajout d'un condensateur 100µF 63V non polarisé (**ADAPTATEUR-VA**)



EXEMPLE DE SYSTÈME TYPE



VULCA VOICE

CSC1-310-NF / 420-NF / 430-NF / 440-NF

SSS Compact Tout en Un - 1 Zone d'Alarme

CARACTÉRISTIQUES TECHNIQUES

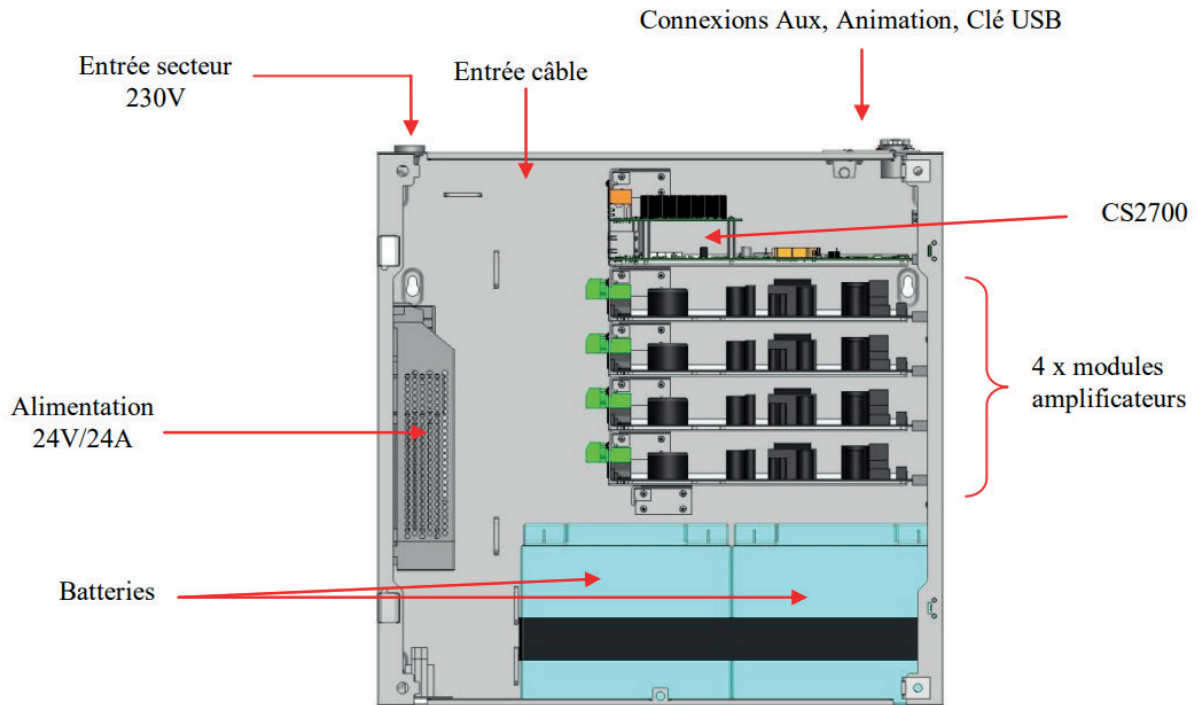
| Modèles | | CSC1-310-NF | CSC1-420-NF | CSC1-430-NF | CSC1-440-NF |
|------------------------------------|-------------------|--|-------------|-------------|-------------|
| Puissance | | 300 W | 400 W | 400 W | 400 W |
| Sorties / Nb. lignes haut-parleurs | | 1 | 2 | 3 | 4 |
| Interface Pupitres Confort | | Alimentation : 24V DC – 550mA maxi @25°C | | | |
| Interface Pupitre Sécurité | | Alimentation : 24V DC – 550mA maxi @25°C | | | |
| Interfaces | | Ethernet IP / USB | | | |
| Entrées GPI | Nombre | 4 (entrées logiques) | | | |
| | Type opto-isolée | Courant d'entrée 10mA maxi | | | |
| | Durée impulsion | 100ms minimum (en mode impulsionnel) | | | |
| Sorties GPO | Nombre | 4 (sorties logiques) | | | |
| | Tension/Courant | 24VDC/0,1A par GPO @25°C | | | |
| Bande passante | | 50 - 20 000 Hz | | | |
| Distortion | | < 1% | | | |
| Rapport S/B | | > 70 dB | | | |
| Entrées confort | | 4 (Auxiliaire, Animation, Téléphone, Pupitre Confort) + USB + carte SD | | | |
| Entrée Auxiliaire | | Connecteur RCA x 2, stéréo, asymétrique, 0dBu | | | |
| Entrée Animation | | Connecteur Combo XLR/ Jack 6,35mm, mono, symétrique, 0dbu/-30dbu | | | |
| Entrée Téléphone | | Connecteur 2 pts débouchable, mono, symétrique, 0dBu | | | |
| Entrée USB | | Oui | | | |
| Sensibilité | | -30 dBm / 0 dBm | | | |
| Connecteurs | | RCA x 2 / Combo XLR - Jack / Borniers 2 pts / RJ 45 (Bus pupitre confort) | | | |
| EAE | | Informations de défaut : contact sec, courant d'entrée maxi 10mA | | | |
| ECS | | Déclenchement par tension : de +15V à +58VDC | | | |
| Micro d'urgence | Tension secteur | Dynamique, unidirectionnel (noise cancelling) | | | |
| | Sensibilité | -68dB/μbar (-48dB/Pascal) | | | |
| | Impédance | 600 Ω | | | |
| Alimentation principale | Type | de 195V à 264V | | | |
| | Fréquence secteur | de 47 à 63Hz | | | |
| | Courant primaire | 4A @ 195V | | | |
| Alimentation source secondaire | | 2 batteries étanches au plomb 12V de capacité comprise entre 17Ah et 42Ah | | | |
| Dimensions (H x L x P) | | 520 x 530 x 240 mm | | | |
| Matière | | Métal | | | |
| Température d'utilisation | | -5°C à +40 °C | | | |
| Indice de protection du coffret | | IP 30 | | | |
| Couleur | | Gris industrie – RAL 7035 | | | |
| Poids | | Sans batteries : 20,5 kg Avec batteries : 38,5 kg (batteries non incluses) | | | |
| Message d'évacuation | Durée | 22s | | | |
| | Contenu | Sirène NFS32001 + message 'Votre attention s'il vous plait, nous vous demandons de quitter les lieux par les sorties les plus proches. Votre attention s'il vous plait, nous vous demandons de quitter les lieux par les sorties les plus proches. Le signal d'évacuation va retentir.' | | | |


VULCA VOICE

CSC1-310-NF / 420-NF / 430-NF / 440-NF

SSS Compact Tout en Un - 1 Zone d'Alarme

INTÉRIEUR DU COFFRET



| | |
|--|---|
|  n° 0333 15 0333-CPR-075536 | EN 54-16 Equipement de contrôle et de signalisation d'alarme vocale pour les systèmes de détection et d'alarme incendie pour les bâtiments. |
| | VULCA VOICE |
| BOUYER INDUSTRIE 1270, avenue de Toulouse 82000 MONTAUBAN FRANCE | EN 54-4 Equipement d'alimentation électrique des systèmes de détection et d'alarme incendie destinés aux bâtiments. |

Document et photos non contractuels. 04/2024