

ZY-IP-SWFOM06RJ

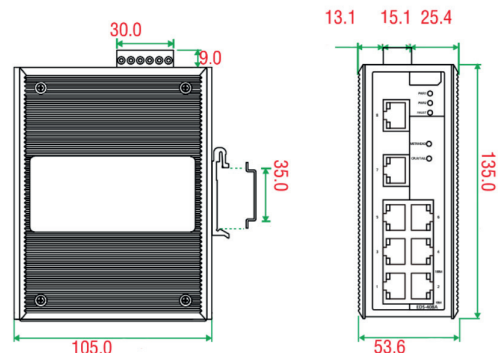
Switch Ethernet Fibre Optique monomode manageable 6 ports RJ45

POINTS CLÉS

- Switch 8 ports
- Ports Cuivre et Fibre Optique
- Fixation Rail DIN
- Double alimentation
- IP 30



- Le ZY-IP-SWFOM06RJ est un commutateur Ethernet composé de 6 ports Cuivre (10/100BaseT (X)) et 2 ports Fibre Optique (100BaseFX (SC)).
- Il prend en charge plusieurs fonctions de gestion, notamment la technologie Turbo Ring, le VLAN par port, la qualité de service, la gestion de la bande passante, ou encore la signalisation des événements par e-mail ou relais.
- La fonction Turbo Ring se configure facilement au travers de l'interface Web ou bien à l'aide des commutateurs DIP.
- Sa conception axée sur les environnements industriels rigoureux lui confère une adaptabilité à toute application nécessitant une haute disponibilité.
- Le ZY-IP-SWFOM06RJ supporte une plage de fonctionnement de température standard de 0 à 60°C.



Modèle	ZY-IP-SWFOM06RJ
Interfaces	RJ45 x6 SC x2
Transmission fibre	0 dBm / -5 dBm
Réception fibre	- 34 dBm
Longueur fibre	40 km
Saturation fibre	- 3 dBm
Alimentation	24 VDC (2 entrées redondantes)
Dimensions	135 x 105 x 53,6 mm
Matière	Métal
Poids	0,650 kg
Indice protection	IP 30
Montage	Rail DIN

APPLICATIONS

- Sonorisation de confort 
- Sonorisation de sécurité 