

# ZY-IP-SWFOMU6RJ

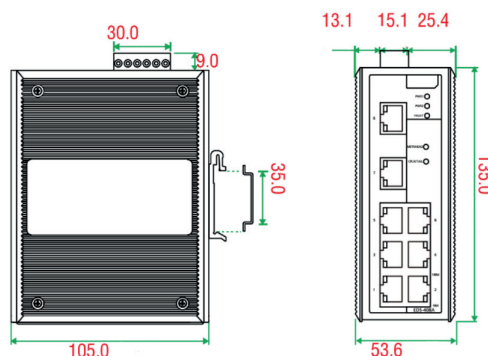
## Switch Ethernet Fibre Optique multimode manageable 6 ports RJ45

### POINTS CLÉS

- Switch 8 ports
- Ports Cuivre et Fibre Optique
- Fixation Rail DIN
- Double alimentation
- IP 30



- Le ZY-IP-SWFOMU6RJ est un commutateur Ethernet composé de 6 ports Cuivre (10/100BaseT(X)) et 2 ports Fibre Optique (100BaseFX (SC)).
- Il prend en charge plusieurs fonctions de gestion, notamment la technologie Turbo Ring, le VLAN par port, la qualité de service, la gestion de la bande passante, ou encore la signalisation des événements par e-mail ou relais.
- La fonction Turbo Ring se configure facilement au travers de l'interface Web ou bien à l'aide des commutateurs DIP.
- Sa conception axée sur les environnements industriels rigoureux lui confère une adaptabilité à toute application nécessitant une haute disponibilité.
- Le ZY-IP-SWFOMU6RJ supporte une plage de fonctionnement de température standard de -10 à 60°C.



Modèle	ZY-IP-SWFOMU6RJ
Interfaces	RJ45 x6 SC x2
Transmission fibre	-10 dBm / -20 dBm
Réception fibre	- 32 dBm
Longueur fibre	4 à 5 km
Alimentation	24 VDC (2 entrées redondantes)
Dimensions	135 x 105 x 53,6 mm
Matière	Métal
Poids	0,650 kg
Indice protection	IP 30
Montage	Rail DIN

### APPLICATIONS

- Sonorisation de confort 
- Sonorisation de sécurité 